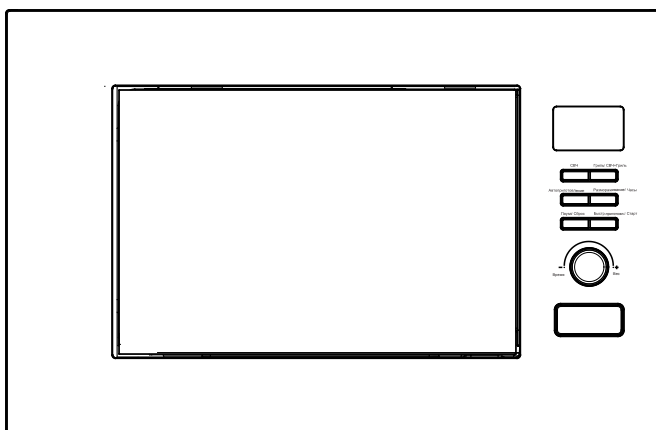


# simfer

## МИКРОВОЛНОВАЯ ПЕЧЬ

### РУКОВОДСТВО ПО ЭКСПЛУАТАЦИИ



Модель: MD 2011

# Только для домашнего использования СОХРАНИТЕ ЭТИ ИНСТРУКЦИИ

## ВАЖНЫЕ МЕРЫ ПРЕДОСТОРОЖНОСТИ

**ПРЕДУПРЕЖДЕНИЕ:** Если дверца или уплотнители дверцы повреждены, запрещается использовать печь до тех пор, пока она не будет отремонтирована обученным специалистом.

**ПРЕДУПРЕЖДЕНИЕ:** Любому лицу, не прошедшему обучение, опасно выполнять какие-либо операции по техническому обслуживанию или ремонту, включающие снятие любой крышки, обеспечивающей защиту от воздействия микроволновой энергии.

**ПРЕДУПРЕЖДЕНИЕ:** Нельзя нагревать жидкости или другие продукты в закрытых емкостях, так как они могут взорваться.

1. Используйте только посуду, подходящую для использования в микроволновых печах .
2. Запрещается использовать металлические контейнеры для приготовления еды и напитков в микроволновой печи.
3. При разогреве пищи в пластиковых или бумажных контейнерах следите за печью из-за возможности воспламенения.
4. Микроволновая печь предназначена для разогрева пищи и напитков. Сушка продуктов или одежды, а также нагревание грелки, тапочек, губок, влажной ткани и т. п. может привести к травме, воспламенению или возгоранию.
5. При задымлении выключите прибор или отсоедините его от сети и держите дверцу закрытой, чтобы подавить пламя.
6. Содержимое бутылочек для кормления и баночек с детским питанием необходимо перемешивать или встряхивать, а перед употреблением проверять температуру во избежание ожогов;
7. Нельзя нагревать в микроволновых печах яйца в скорлупе и целые яйца, сваренные вкрутую, так как они могут взорваться даже после прекращения нагрева в микроволновой печи;
8. Если не поддерживать печь в чистоте, это может привести к порче поверхности, что может отрицательно сказаться на сроке службы прибора и, возможно, привести к возникновению опасной ситуации.
9. Прибор нельзя размещать в шкафу.

10. Следует соблюдать осторожность, чтобы не сместить поворотный стол при извлечении контейнеров из прибора.
11. Запрещается чистить прибор пароочистителем.
12. Не устанавливайте прибор на уровне пола или выше 900 мм от пола. Минимальная высота свободного пространства, необходимая над верхней поверхностью печи: См. установочный чертеж.

**Предупреждение:** Когда прибор работает в комбинированном режиме, дети должны пользоваться печью только под присмотром взрослых из-за создаваемой температуры.



## **ВНИМАНИЕ! ГОРЯЧАЯ ПОВЕРХНОСТЬ**

13. Если шнур питания поврежден, его замену должен осуществить производитель, его сервисный агент или лицо с аналогичной квалификацией во избежание опасности.
14. Этот прибор могут использовать дети старше 8 лет и лица с недостатками физического, сенсорного или психического здоровья, лица без опыта и знаний, если их обучили надлежащей эксплуатации прибора или если они используют его под присмотром, а также понимают возможные опасности.
15. Дети не должны играть рядом с прибором.
16. Очистку и обслуживание запрещено доверять детям без присмотра.
17. Вилка должна оставаться легко доступной после установки прибора.
18. Этот прибор нельзя размещать в шкафу с дверцей.
19. Во время использования приборы нагреваются. Следует соблюдать осторожность, чтобы не прикасаться к нагревательным элементам внутри печи. **ПРЕДУПРЕЖДЕНИЕ:** Доступные части могут нагреваться во время использования. Маленьких детей следует держать подальше.  
**ПРЕДУПРЕЖДЕНИЕ:** во время использования прибор и его доступные части становятся горячими.

20. Следует проявить осторожность во избежание контакта с нагревательными элементами.
21. Запрещено находиться рядом с прибором детям младше 8 лет (без постоянного присмотра).
22. Не используйте жесткие абразивные чистящие средства или острые металлические скребки для очистки стекла дверцы печи, так как они могут поцарапать поверхность, что может привести к разрушению стекла.
23. Прибор нельзя устанавливать за декоративной дверцей во избежание перегрева. Этот прибор могут использовать дети старше 8 лет и лица с недостатками физического, сенсорного или психического здоровья, лица без опыта и знаний, если их обучили надлежащей эксплуатации прибора или если они используют его под присмотром, а также понимают возможные опасности. Детям нельзя играть рядом с прибором. Очистка и техническое обслуживание пользователем не должны производиться детьми без подробностей, указывающих на правильную установку полок.

## УСТАНОВКА

- 1) Положение печи должно быть таким, чтобы она находилась далеко от телевизора, радиоприемника или антенны, так как могут возникать искажения изображения или шум.
- 2) Прибор должен располагаться так, чтобы вилка была доступна.
- 3) Это встраиваемая микроволновая печь, на которую распространяются МЕРЫ ПРЕДОСТОРОЖНОСТИ и правила УСТАНОВКИ, приведенные ниже.

### ① МЕРЫ ПРЕДОСТОРОЖНОСТИ:

Учитывая ограниченное пространство шкафа, микроволновая печь должна быть установлена в соответствии со следующими инструкциями, чтобы избежать опасности.

## ② УСТАНОВКА:

а) Поместите микроволновую печь во встроенный шкаф и задвиньте ее вперед до конца. (Рисунок 1)

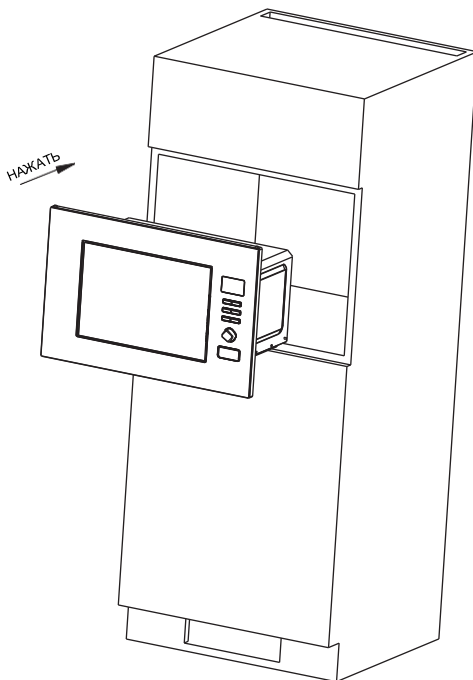


Рис. 1

б) Двигайте микроволновую печь параллельно в кухонном шкафу в соответствии с направлением стрелки на рисунке и держите ее по центру. (Рисунок 2)

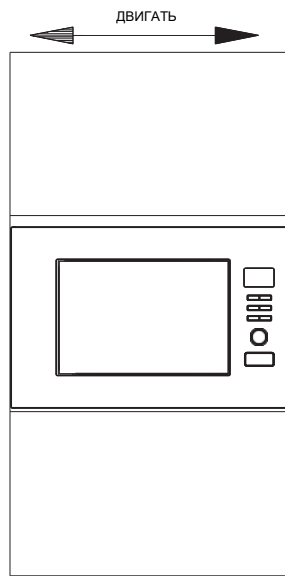


Рис. 2

с) Используйте винты из упаковки деталей, чтобы закрепить микроволновую печь в шкафу. (Рисунок 3)

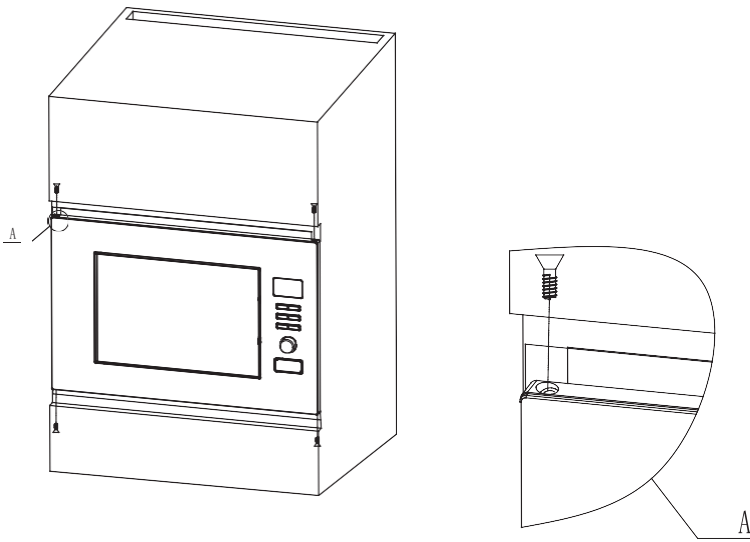


Рис. 3

## Описание шкафа:

Размер изделия: (Ш) 595 x (В) 390 x (Г) 320 (мм)

Размер открытия: (Ш)  $560 \pm 2$  x (В)  $380 \pm 2$  x (Г)  $550 \pm 2$  (мм), как показано на рис. 4 «Е», «D», «F».

G (толщина доски): 20 мм

I (толщина доски): 8 мм

H (глубина неправильного слоя): 21мм

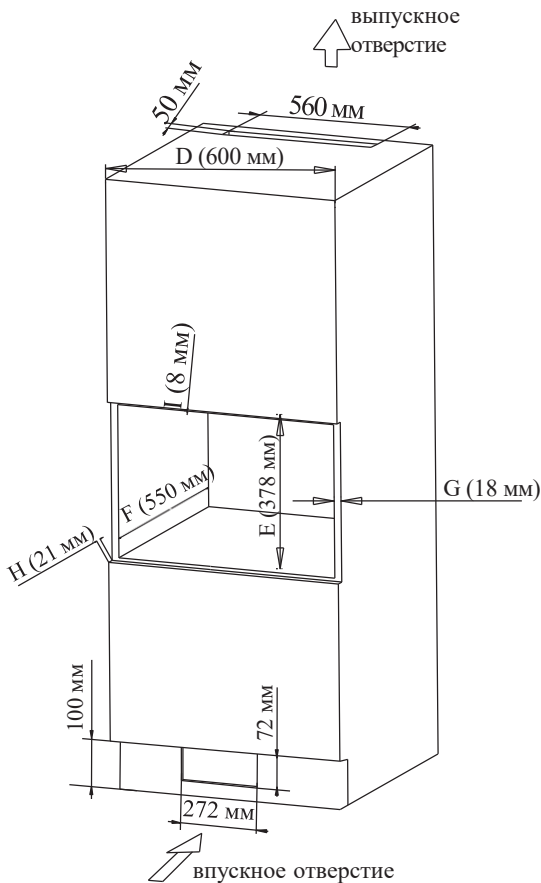


Рисунок 4

# ОЧИСТКА

## УХОД ЗА МИКРОВОЛНОВОЙ ПЕЧЬЮ

### **ВНИМАНИЕ**

Печь необходимо регулярно чистить и удалять любые остатки пищи.

### **ПРЕДУПРЕЖДЕНИЕ**

1. Перед очисткой выньте шнур питания из розетки. Не погружайте прибор в воду или другие жидкости во время чистки.
2. Если печь не поддерживать в чистоте, это может привести к порче поверхности, что может отрицательно сказаться на сроке службы прибора и, возможно, привести к возникновению опасной ситуации.
3. Никогда не используйте твердые моющие средства, бензин, абразивный порошок или металлическую щетку для очистки какой-либо части прибора.
4. Не снимайте крышку волновода
5. Если микроволновая печь использовалась в течение длительного времени, в ней могут появиться странные запахи. От них можно избавиться следующими 3 способами:
  - a. Поместите несколько ломтиков лимона в чашку, затем нагрейте на высокой мощности в течение 2-3 минут с помощью микроволн.
  - b. Поместите чашку красного чая в печь, затем нагрейте его на высокой мощности.
  - c. Поместите немного апельсиновой цедры в печь, а затем нагрейте ее на высокой микроволновой мощности в течение 1 минуты.
6. **ПРЕДУПРЕЖДЕНИЕ:** Разрешайте детям пользоваться печью без присмотра только после того, как были даны соответствующие инструкции, чтобы ребенок мог пользоваться печью безопасным образом и осознавал опасность неправильного использования;

## **СОВЕТЫ ПО ОЧИСТКЕ**

Детали для чистки дверных уплотнителей, полости и прилегающих частей:

### **Внешний вид:**

Протрите корпус влажной мягкой тканью

### **Дверца:**

Используя влажную мягкую ткань, протрите дверцу и окно.

Протрите дверные уплотнители и прилегающие детали, чтобы удалить пролитую жидкость или брызги.

Протрите панель управления слегка влажной мягкой тканью .

### **Внутренние стены:**

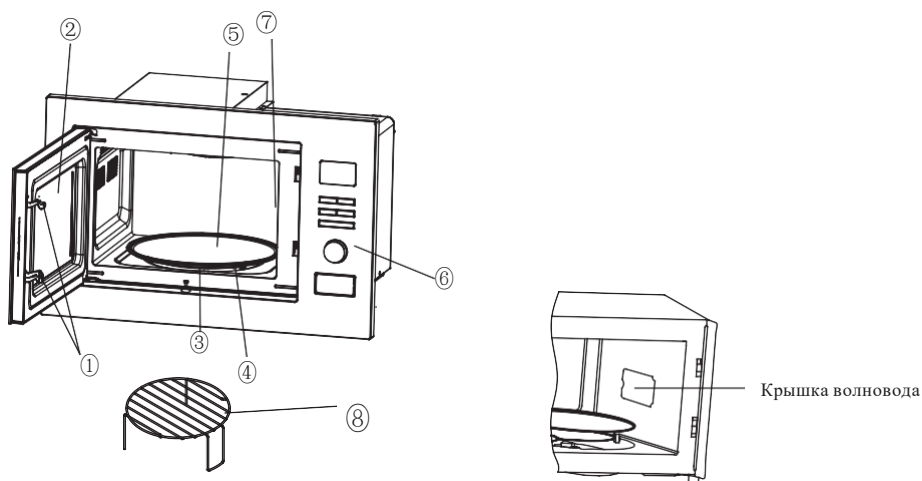
Протрите внутреннюю поверхность влажной мягкой тканью

Протрите крышку волновода, чтобы удалить брызги пищи.

### **Поворотный стол/ Кольцо вращения/ Ось вращения:**

Промойте мягкой водой с мылом

Промойте чистой водой и дайте полностью высохнуть



## 1) Замок дверцы

Для работы дверца микроволновой печи должна быть плотно закрыта.

## 2) Смотровое окно

Позволяет пользователю видеть процесс приготовления

## 3) Вращающаяся ось

Стекло́нный поворотный стол лежит на оси; двигатель под ним приводит поворотный стол во вращение

## 4) Вращающееся кольцо

Стекло́нный поворотный стол стоит на колесиках; они поддерживают поворотный стол и помогают ему балансировать при вращении

## 5) Поворотный стол

Пищу кладут на поворотный стол, его вращение во время работы способствует равномерному приготовлению.

## ВНИМАНИЕ

- Сначала установите вращающееся кольцо
- Установите поворотный стол на ось вращения и убедитесь, что он правильно зацеплен.

## 6) Панель управления

Подробнее см. ниже (панель управления может быть изменена без предварительного уведомления)

## 7) Крышка волновода

Она находится внутри микроволновой печи рядом со стенкой панели управления.

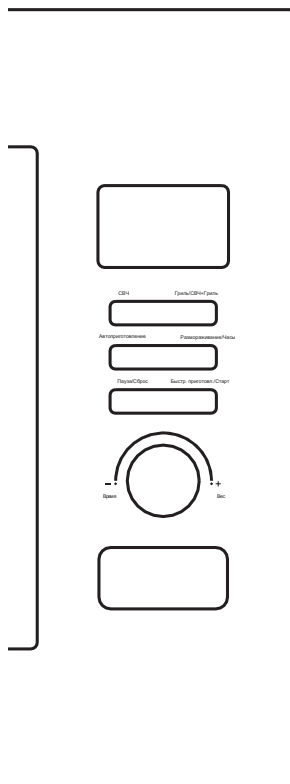
## ПРЕДУПРЕЖДЕНИЕ

Никогда не снимайте крышку волновода

## 8) Решетка для гриля

Используйте для размещения продуктов для запекания.

## РАБОТА ПАНЕЛИ УПРАВЛЕНИЯ



## 1. ПЕРЕД ПРИГОТОВЛЕНИЕМ

Светодиод мигает 3 раза при подключении к источнику питания. Затем мигает «1:00», предлагая вам ввести меню приготовления и время.

## 2. РУЧКА ВРЕМЕНИ/ВЕСА

Вы можете увеличивать или уменьшать время приготовления, вес во время работы, поворачивая ручку.

## 3. ПАУЗА/ОТМЕНА

На начальном этапе или этапе ввода: нажмите один раз, чтобы отменить ввод программ и перейти на начальный этап.

Во время приготовления: нажмите один раз, чтобы остановить работу печи, нажмите дважды, чтобы отменить программы приготовления.

## 4. АВТО НАПОМИНАНИЕ

Когда предварительно установленная процедура приготовления будет завершена, на светодиодном дисплее отобразится сообщение «Конец» и прозвучат три звуковых сигнала, подсказывающих вам вынуть продукты. Если вы один раз не нажмете кнопку **Пауза/Сброс** или не откроете дверь, с интервалом в 3 минуты будет звучать звуковой сигнал.

## 5. БЫСТРОЕ ПРИГОТОВЛЕНИЕ

В режиме ожидания нажмите кнопку **Быстр.приготовл./Старт**, печь начнет готовить на высокой мощности; системное время приготовления по умолчанию составляет 1 минуту. Вы можете увеличить или уменьшить время приготовления, повернув ручку.

## 6. НАСТРОЙКА ЧАСОВ

Кнопка «Часы» позволяет вам ввести текущее или предустановленное время, когда «:» мигает на светодиодном дисплее после включения, или пропустите эту настройку, чтобы продолжить, если в этом нет необходимости.

Пример: установить 12:30		
	Действия	Дисплей
1	После включения мигает двоеточие	1:00
2	Нажмите и удерживайте кнопку <b>Размораживание/Часы</b> в течение 3 секунд .	1:00
3	Поверните ручку <b>Время/Вес</b> , чтобы установить точные часы.	12:00
4	Нажмите кнопку <b>Размораживание/Часы</b> еще раз	12:00
5	Поверните ручку <b>Время/Вес</b> , чтобы установить точные минуты.	12:30

6	Нажмите кнопку <b>Размораживание/Часы</b> еще раз или подождите 60 секунд для завершения установки времени.	
---	---	--

## 7. ПРИГОТОВЛЕНИЕ С ПОМОЩЬЮ МИКРОВОЛН

Эта функция предназначена для приготовления и разогрева пищи. Нажмите кнопку **СВЧ**, светодиод будет циклически показывать 100P—80P—60P—40P—20P.

Высокая мощность	100% мощность микроволн. Применяется для быстрого и тщательного приготовления
Средняя высокая мощность	80% мощности микроволн. Подходит для среднего экспресс-приготовления
Средняя мощность	60% мощности микроволн. Применяется для приготовления пищи на пару
Средняя низкая мощность	40% мощности микроволн. Применяется для размораживания продуктов .
Низкая мощность	20% мощности микроволн. Применяется для сохранения тепла

### **ВНИМАНИЕ**

- a. Максимальное время, которое можно установить, составляет 60 минут.
- b. Никогда не включайте печь пустой.
- c. При максимальной мощности микроволн печь автоматически снижает мощность после определенного времени приготовления, чтобы продлить срок службы.
- d. Если вы переворачиваете продукт во время работы, нажмите кнопку **Быстрое приготовление/Запуск** один раз, и заданная процедура приготовления продолжится.
- e. Если вы намерены достать продукт до истечения установленного времени, нажмите кнопку **Пауза/Сброс** один раз, чтобы отменить предустановленную процедуру, чтобы избежать непреднамеренной операции при следующем использовании.

Пример: Готовить при P80 в течение 10 минут.		
	Действия	Дисплей
1	После включения мигает двоеточие	1:00
2	Выберите желаемую мощность микроволн, последовательно нажимая кнопку <b>СВЧ</b> .	80P
3	Установите время приготовления, повернув ручку <b>Время/Вес</b> .	10:00
4	Нажмите кнопку <b>Быстр.приготовл./Старт</b> , чтобы начать, и светодиод начнет обратный отсчет, показывая время работы.	

## 8. ГРИЛЬ/ СВЧ+ГРИЛЬ

Эта функция используется для приготовления пищи на гриле. Нажмите эту кнопку, светодиодный дисплей будет циклически отображать G.C.1-C.2.

G	Гриль, нагревательный элемент будет находиться под напряжением во время работы. Что применимо для вращения тонкого мяса или свинины, колбасы, куриных крылышек, так как можно получить хороший коричневый цвет.
C.1	Сочетание приготовления на гриле и в микроволновой печи. 30 % времени приготовления в микроволновке и 70 % времени приготовления на гриле
C.2	Сочетание приготовления на гриле и в микроволновой печи. 55 % времени приготовления в микроволновке и 45 % времени приготовления на гриле



## ВНИМАНИЕ

В режиме гриля все части микроволновой печи, а также решетка и емкости для приготовления пищи могут сильно нагреваться. Будьте осторожны при извлечении любого предмета из печи. Используйте плотные кухонные рукавички или прихватки, чтобы **ПРЕДОТВРАТИТЬ ОЖОГ**.

**Пример: Приготовление блюд на гриле с меню приготовления С.2 в течение 10 минут**

	<b>Действия</b>	<b>Дисплей</b>
1	После включения мигает двоеточие	:
2	Нажмите кнопку <b>Гриль/СВЧ+Гриль</b> , чтобы выбрать нужное меню гриля.	<b>С.2</b>
3	Установите время приготовления , повернув <b>Автоприготовление/Время</b> . Ручка <b>веса</b>	<b>10:00</b>
4	Нажмите <b>Быстр.приготовл./Старт</b> , чтобы начать готовку	

## **9. РАЗМОРАЖИВАНИЕ**

Эта функция используется для размораживания пищи. Нажмите кнопку **Размораживание/Часы**, и светодиодный дисплей будет циклически отображать d.1-d.2-d.3.

d.1	Для разморозки мяса вес варьируется от 0,1 до 2,0 кг.
d.2	Для разморозки птицы вес варьируется от 0,2 до 3,0 кг.
d.3	Для разморозки морепродуктов вес варьируется от 0,1 до 0,9 кг.



## **ВНИМАНИЕ**

- a. Во время работы необходимо переворачивать продукты для получения равномерного эффекта.
- b. Обычно размораживание занимает больше времени, чем приготовление пищи.
- c. Если продукты можно резать ножом, процесс разморозки можно считать завершенным.
- d. Микроволны проникают примерно на 4 см в большинство продуктов
- e. Размороженные продукты следует употребить как можно скорее, не рекомендуется ставить их обратно в холодильник и повторно замораживать.

<b>Пример: Для разморозки 0,4 кг птицы</b>		
	<b>Действия</b>	<b>Дисплей</b>
1	После включения мигает двоеточие	<b>1:00</b>
2	Нажмите кнопку <b>Размораживание/Часы</b> один раз, чтобы установить тип продукта.	<b>d.2</b>
3	Поверните ручку <b>Время/Вес</b> , чтобы установить вес продукта для разморозки.	<b>0,4</b>
4	Начните приготовление, нажав <b>Быстр.приготовл./Старт</b>	
5	Во время разморозки раздастся два звуковых сигнала, уведомляющих о необходимости перевернуть пищу. Откройте дверцу и переверните пищу. Затем закройте дверь. Нажмите кнопку <b>Быстр.приготовл./Старт</b> еще раз, чтобы продолжить разморозку.	

## 10. АВТОМАТИЧЕСКАЯ ГОТОВКА

Печь имеет меню приготовления по умолчанию для простой эксплуатации. Когда на светодиодном индикаторе начнет мигать двоеточие, нажмите кнопку **Автоприготовление**, и светодиодный индикатор будет циклически отображать А.1, А.2 ..... А.8.

Выберите подходящее меню в соответствии с типом и весом продукта и строго соблюдайте указания, приведенные в таблице ниже, в противном случае эффект приготовления сильно пострадает.

Дисплей	Вид	Метод
А.1	Попкорн	Подходит для приготовления пакета попкорна, доступного на рынке, весом 0,1 кг.
А.2	Разогрев	Разогрев пищи весом 0,2-1,0кг.
А.3	Напитки	Нагрев 1-3 стаканов жидкости. Температура жидкости составляет около 5-10°C. Используйте чашу с большим отверстием и не закрывайте
А.4	Пицца	Разогрев 1-2 кусков охлажденной пиццы.
А.5	Картофель	Приготовление ломтиков картофеля, нарезанных на 5мм по ширине и высоте, длине. Общий вес составляет около 0,45 или 0,65 кг. Положите ломтики на большое блюдо и накройте блюдо тонкой пленкой, чтобы предотвратить потерю воды.
А.6	Овощи	Всего есть пять вариантов (0,1, 0,2----- 0,5 кг)
А.7	Мясо	Всего есть шесть вариантов (0,1, 0,2----- 0,5 кг)
А.8	Рыба	Всего есть шесть вариантов (0,1, 0,2----- 0,5 кг)

## ВНИМАНИЕ

а. Температура пищи перед приготовлением должна быть 20-25°. Более высокая или более низкая температура пищи перед приготовлением потребует увеличения или уменьшения времени приготовления.

б. Температура, вес и форма продуктов в значительной степени влияют на результат приготовления. Если обнаружено какое-либо отклонение от фактора, указанного в меню выше, вы можете отрегулировать время приготовления для достижения наилучших результатов.

Пример: Приготовление 0. 5кг рыбы на пару		
	Действия	Дисплей
1	После включения мигает двоеточие	1:00
2	Нажмите кнопку <b>Автоприготовление</b> , чтобы настроить меню приготовления.	A.8
3	Поверните ручку <b>Время/Вес</b> , чтобы установить вес.	0.5
4	Начните приготовление, нажав кнопку <b>Быстр.приготовл./Старт</b> , и светодиод начнет обратный отсчет, показывая время работы.	

## 11. АВТОМАТИЧЕСКИЙ ЗАПУСК (ФУНКЦИЯ ЗАДЕРЖКИ)

Если вы не хотите, чтобы процесс приготовления запускался немедленно, вы можете предварительно установить меню приготовления и время, и предварительно установленное меню будет автоматически запущено в установленное вами время. Настройка будет состоять из 2-х шагов:

- Установка текущих часов;
- Настройка меню и времени приготовления.

**Пример: Сейчас 12:30, вы хотите, чтобы микроволновая печь автоматически начала готовить с мощностью микроволн 100P в течение 9 минут и 30 секунд в 14:20.**

	<b>Действия</b>	<b>Дисплей</b>
1	После включения мигает двоеточие	<b>1:00</b>
1.1	Нажмите и удерживайте кнопку <b>Размораживание/Часы</b> в течение 3 секунд .	<b>1:00</b>
1.2	Установите часы, повернув ручку <b>Время/Вес</b> .	<b>12:00</b>
1.3	Нажмите кнопку <b>Размораживание/Часы</b> еще раз, чтобы подтвердить время .	<b>12:00</b>
1.4	Установите минуты, повернув ручку <b>Время/Вес</b> .	<b>12:30</b>
1.5	Нажмите кнопку <b>Размораживание/Часы</b> один раз, чтобы начать (или автоматически, чтобы активироваться через 10 секунд).	<b>12:30</b>
2	Установите меню и время приготовления	
2.1	Выберите мощность приготовления, нажав кнопку <b>СВЧ</b>	<b>100P</b>
2.2	Поверните ручку <b>Время/Вес</b> , чтобы установить время приготовления.	<b>9:30</b>
2.3	Нажмите и удерживайте кнопку <b>Размораживание/Часы</b> в течение 3 секунд, чтобы вернуться к текущим часам .	
3	Установите ожидаемое время начала приготовления. Повторите шаги 1.2, 1.3, 1.4.	
4	Нажмите кнопку <b>Размораживание/Часы</b> , чтобы подтвердить меню задержки. Теперь программа активирована. Меню будет запущено в 14:20.	
5	Вы можете проверить предустановленное время запуска, нажав кнопку <b>Размораживание/Часы</b> .	

## 12. ПРИГОТОВЛЕНИЕ ПИЩИ В НЕСКОЛЬКО ЭТАПОВ

Для достижения наилучших результатов приготовления некоторые рецепты требуют использования различных режимов и времени приготовления. Вы можете запрограммировать свое персонализированное меню следующим образом:

**Пример: Вы хотите готовить пищу в микроволновой печи 100P в течение 3 минут, а затем в режиме 20P в течение 9 минут. Это 2 последовательные настройки.**

	<b>Действия</b>	<b>Дисплей</b>
1	Приготовление с помощью микроволн 100P в течение 3 минут	
1.1	Нажмите кнопку <b>СВЧ</b> , чтобы выбрать уровень мощности.	<b>100P</b>
1.2	Поверните ручку <b>Время/Вес</b> , чтобы установить время приготовления.	<b>3:00</b>
2	20P в течение 9 минут	
2.1	Нажмите кнопку <b>СВЧ</b> , чтобы выбрать нужное меню.	<b>20P</b>
2.2	Поверните ручку <b>Время/Вес</b> , чтобы установить время приготовления.	<b>9:00</b>
3	Начните приготовление, нажав <b>Быстр.приготовл./Старт</b>	

### **ВНИМАНИЕ**

- a. Когда приготовление на мощности 100P завершится, микроволновая печь автоматически начнет следующую операцию.
- b. Можно запрограммировать максимум 4 последовательности за раз.  
Для этого повторите описанные шаги

## 13. ФУНКЦИЯ БЛОКИРОВКИ ОТ ДЕТЕЙ

Используйте эту функцию, чтобы заблокировать панель управления во время чистки или чтобы дети не могли использовать микроволновую печь без присмотра. В этом режиме все кнопки становятся неработоспособными.

- 1) Установить блокировку: Удерживайте кнопку **Пауза/Сброс** около 3 секунд.
- 2) Отменить блокировку: Удерживайте кнопку **Пауза/Сброс** около 3 секунд.

## РУКОВОДСТВО ПО ВЫБОРУ ПОСУДЫ

Настоятельно рекомендуется использовать контейнеры, подходящие и безопасные для приготовления пищи в микроволновой печи. Как правило, для приготовления пищи в микроволновой печи подходят емкости из термостойкой керамики, стекла или пластика.

Никогда не используйте металлические контейнеры для приготовления пищи в микроволновой печи и комбинированного приготовления, так как может возникнуть искра. Вы можете опираться на таблицу ниже.

Материал контейнера	СВЧ	Гриль	СВЧ+Гриль	Примечания
Термостойкая керамика	Да	Да	Да	Никогда не используйте керамику, украшенную металлическим ободком или покрытую глазурью.
Термостойкий пластик	Да	Нет	Нет	Нельзя использовать для длительного приготовления пищи в микроволновой печи
Термостойкое стекло	Да	Да	Да	
Пластиковая пленка	Да	Нет	Нет	Ее нельзя использовать при приготовлении мяса или отбивных, так как перегрев может повредить пленку.
Решетка для гриля	Нет	Да	Да	
Металлический контейнер	Нет	Нет	Нет	Его нельзя использовать в микроволновой печи. Микроволна не может проникнуть сквозь металл.
Лак	Нет	Нет	Нет	Плохая термостойкость. Нельзя использовать для приготовления пищи при высокой температуре
Бамбуковое дерево и бумага	Нет	Нет	Нет	Плохая термостойкость. Нельзя использовать для приготовления пищи при высокой температуре

## **СОВЕТЫ ПО ПРИГОТОВЛЕНИЮ**

На результат приготовления могут повлиять следующие факторы:

### **Размещение продуктов питания**

Поместите более толстые части к краям формы, более тонкие части к центру и равномерно распределите. По возможности не накладывайте пищу слоями.

### **Продолжительность приготовления**

Начните приготовление с короткого времени, оцените результат по истечении времени и продлите время в соответствии с реальной потребностью. Чрезмерное время приготовления может привести к задымлению и ожогам.

### **Равномерное приготовление пищи**

Такие продукты, как курица, гамбургер или стейк, следует один раз перевернуть во время приготовления.

В зависимости от типа продукта, если возможно, перемешайте его снаружи к центру блюда один или два раза во время приготовления.

### **Время выдержки:**

По истечении времени приготовления оставьте блюдо в печи на достаточное время, чтобы оно завершило цикл приготовления и постепенно охладилось.

### **Степень готовности пищи**

Цвет и твердость пищи помогают определить, готова ли она; к признакам готовности относятся:

- Пар выходит из всех частей пищи, а не только из краев
- Суставы птицы легко подвижны
- Свинина или птица не имеют остатков крови
- Рыба непрозрачная и легко нарезается вилкой.

### **Блюдо для подрумянивания**

При использовании формы для подрумянивания или саморазогревающегося контейнера всегда подкладывайте под них термостойкий изолятор, например, фарфоровую тарелку, чтобы предотвратить повреждение поворотного стола и вращающегося кольца.

### **Пластиковая упаковка для микроволновой печи**

При приготовлении пищи с высоким содержанием жира не допускайте контакта полиэтиленовой пленки с пищей, так как она может расплавиться.

## **Пластиковая посуда для микроволновой печи**

Некоторая пластиковая посуда, безопасная для использования в микроволновой печи, может не подходить для приготовления продуктов с высоким содержанием жира и сахара. Также нельзя превышать время предварительного нагрева, указанное в инструкции по эксплуатации посуды.

## **ТЕХНИЧЕСКОЕ ОБСЛУЖИВАНИЕ**

### **ОБСЛУЖИВАНИЕ**

Прежде чем обращаться за обслуживанием, проверьте следующее.

1. Налейте одну чашку воды (около 150 мл) в стеклянную мерку и плотно закройте дверцу. Лампа печи должна погаснуть, если дверца закрыта должным образом. Дайте печи поработать 1 мин.
2. Лампа печи горит ?
3. Вентилятор охлаждения работает?  
(Закройте ладонью задние вентиляционные отверстия.)
4. Поворотный стол вращается?  
(Поворотный стол может вращаться по часовой стрелке или против часовой стрелки. Это вполне нормально)
5. Вода внутри печи горячая?

Если ответ на любой из вышеперечисленных вопросов - НЕТ, проверьте розетку и предохранитель в коробке счетчика.

Если и розетка, и предохранитель исправны, **ОБРАЩАЙТЕСЬ В БЛИЖАЙШИЙ УТВЕРЖДЕННЫЙ СЕРВИСНЫЙ ЦЕНТР.**

### **МЕРЫ ПРЕДОСТОРОЖНОСТИ ПРИ ОБСЛУЖИВАНИИ**

#### **Внимание: МИКРОВОЛНОВОЕ ИЗЛУЧЕНИЕ**

1. После отключения высоковольтный конденсатор остается заряженным; замкните отрицательную клемму высоковольтного конденсатора на корпус печи (используйте отвертку), чтобы разрядить перед касанием.
2. Во время обслуживания перечисленные ниже детали подлежат удалению и обеспечивают доступ к потенциалу выше 250 В относительно земли.

- Магнетрон
- Трансформатор высокого напряжения
- Конденсатор высокого напряжения
- Диод высокого напряжения
- Предохранитель высокого напряжения

3. Следующие условия могут привести к чрезмерному воздействию микроволн во время обслуживания.

Неправильная установка магнетрона;

Несовпадение замка, петли и дверцы;

Неправильная установка опоры переключателя;

Дверца, уплотнитель дверцы или корпус повреждены.

### Правильная утилизация этого изделия



Эта маркировка указывает на то, что данный продукт нельзя утилизировать вместе с другими бытовыми отходами на всей территории ЕС. Во избежание возможного вреда окружающей среде или здоровью человека от неконтролируемой утилизации отходов, ответственно относитесь к их переработке, чтобы способствовать устойчивому повторному использованию материальных ресурсов. Чтобы вернуть бывшее в употреблении устройство, воспользуйтесь системами возврата и сбора или обратитесь к продавцу, у которого было приобретено изделие. Они могут принять это изделие для экологически безопасной переработки.

Страна происхождения - Китай

Изготовитель: "SER DAYANIKLI TUKETIM MALLARI IC VE DIS TICARET SANAYI ANONIM SIRKETI" / "СЕР ДАЙАНЫКЛЫ ТЮКЕТИМ МАЛЛАРЫ ИЧ ВЕ ДЫШ ТИДЖАРЕТ САНАЙИ АНОНИМ ШИРКЕТИ", Organize Sanayi Bolgesi 23, Cadde № 33, Melikgazi, Kayseri / Организации Санайи Бёлгеси 23, Джадде №33, Меликгази, Кайсери, Турция

Адрес производства: «ZHONGSHAN DONLIM WEILI ELECTRICAL APPLIANCES CO.,LTD.», No.1 Dongwei RD.Fusha Industrial Park Fusha Town, Zhongshan, Guangdong, China

Импортер/Организация, уполномоченная на принятие претензий от покупателей в РФ: ООО «СИМРУС», ИНН 7717705825, ОГРН 1117746641891, Юридический/фактический адрес: Россия, 105318, Москва, Ткацкая ул., д.5, корп.7, этаж 2, тел.: 8(495) 969-02-86.

Импортер/Организация, уполномоченная на принятие претензий от покупателей в Казахстане: ТОО «Foreign Trade company», БИН 190940025588, Адрес: Республика Казахстан, г.Алматы, проспект Назарбаева, 65, 519 каб.

При возникновении гарантийного случая необходимо обращаться в авторизованные сервисные центры. Список авторизованных сервисных центров обслуживания в Вашем городе указан в данном руководстве по эксплуатации. Если в Вашем городе отсутствует авторизованный сервисный центр, Вам следует обратиться в магазин, где Вы приобрели товар. Получить информацию о сервисном обслуживании в Вашем городе Вы можете по телефонам: 8-495-969-02-86, 8-495-969-02-87 (Россия) , 8 (771) 748 20 21 (Казахстан) и на сайте: /<http://simfershop.ru/>

Срок службы - 10 лет

Срок гарантии - 12 месяцев

Дата изготовления - указана на изделии

