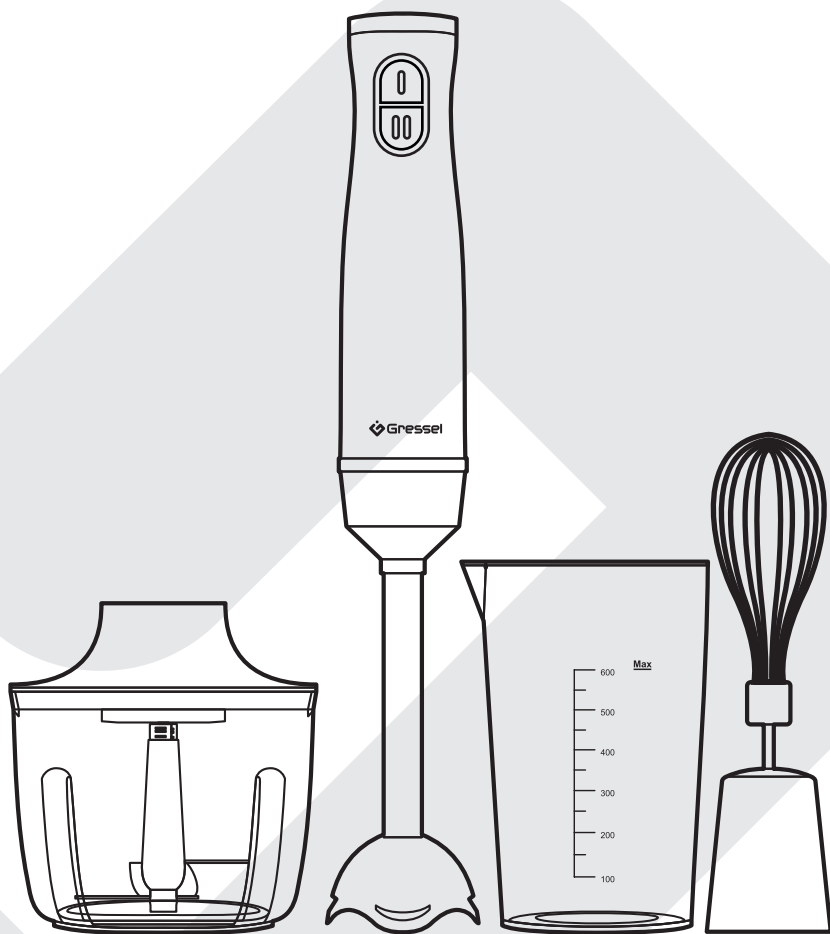




# Gressei

## РУКОВОДСТВО ПО ЭКСПЛУАТАЦИИ



Погружной блендер  
GRB-4001

Спасибо, что выбрали технику GRESSEL.  
Продукция торговой марки GRESSEL – это высокое качество, надежность и стильный дизайн. Мы уверены, что вы будете довольны нашими товарами.

Всю нашу продукцию вы можете найти на нашем сайте **[www.gressel.ru](http://www.gressel.ru)**.

Перед началом эксплуатации рекомендуем внимательно ознакомиться с данным руководством.

Общие сведения .....	4
Указания по безопасности при работе с прибором .....	5
Подготовка к работе .....	6
Устройство блендера .....	7
Эксплуатация прибора .....	8
Уход и чистка .....	11
Транспортировка и хранение .....	12
Устранение неполадок .....	13
Утилизация .....	14
Технические характеристики .....	14
Условия гарантийного обслуживания .....	16

- Пожалуйста, внимательно ознакомьтесь с данным руководством.
- Блендер предназначен для использования в бытовых условиях: домах, квартирах, офисах, гостиницах.
- Прибор не предназначен для коммерческого или промышленного использования.
- Прибор не предназначен для использования детьми и лицами с ограниченными умственными или физическими способностями, или при отсутствии у них опыта или знаний, если они находятся не под присмотром или не проинструктированы об использовании прибора лицом, ответственным за их безопасность.
- Не разрешайте детям играть с прибором.
- Ремонт прибора должен совершаться квалифицированным специалистом. Не пытайтесь самостоятельно отремонтировать прибор!

## Указания по безопасности при работе с прибором

RU

- Перед подключением блендера к сети убедитесь, что напряжение, указанное на заводской наклейке, соответствует напряжению вашей сети.
- Всегда вынимайте вилку из розетки, если прибор не используется или переносится.
- Не используйте прибор, если шнур питания поврежден. Обратитесь в Авторизованный сервисный центр за заменой поврежденного шнура.
- Не размещайте прибор вблизи нагревательных приборов и горячих поверхностей.
- Храните устройство в недоступных для детей местах.
- Не используйте блендер на открытом воздухе.
- Устанавливайте прибор только на ровную, устойчивую поверхность.
- Всегда вынимайте вилку из розетки при чистке прибора.
- Не используйте прибор во влажных помещениях.
- Не помещайте моторный блок, крышку чаши измельчителя и шнур питания в воду или другую жидкость.

## Указания по безопасности при работе с прибором (продолжение)

- Если прибор упал в воду, немедленно, отключите его от сети.
- Не оставляйте работающий прибор без присмотра.
- Температура обрабатываемых продуктов не должна превышать 70°C.
- Не касайтесь вращающихся деталей прибора, пока вращение полностью не прекратится.
- Не снимайте крышку прибора до полной остановки ножей.
- Не используйте прибор больше 1 минуты, а для твердых продуктов – не более 10 секунд.
- Всегда отключайте прибор от сети при смене насадок.

## Подготовка к работе

- Перед первым использованием удалите все упаковочные и рекламные материалы.
- Тщательно промойте и высушите съемные части прибора.
- Корпус прибора протрите сначала влажной, а потом сухой тканью.

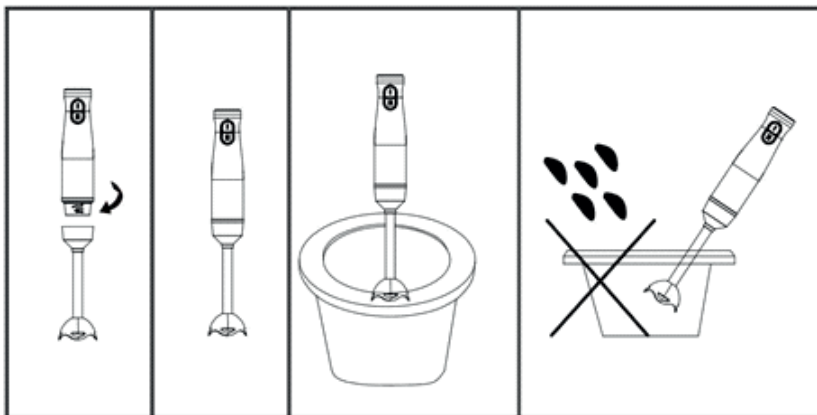
# Устройство блендера

RU

1. Скорость I
2. Скорость II
3. Моторный блок
4. Блендерная насадка
5. Крышка чаши измельчителя
6. Ножи измельчителя
7. Чаша измельчителя
8. Переходник насадки для взбивания
9. Насадка для взбивания
10. стакан



Ручной блендер отлично подходит для приготовления соусов, супов-пюре, майонеза, детского питания и молочных коктейлей.



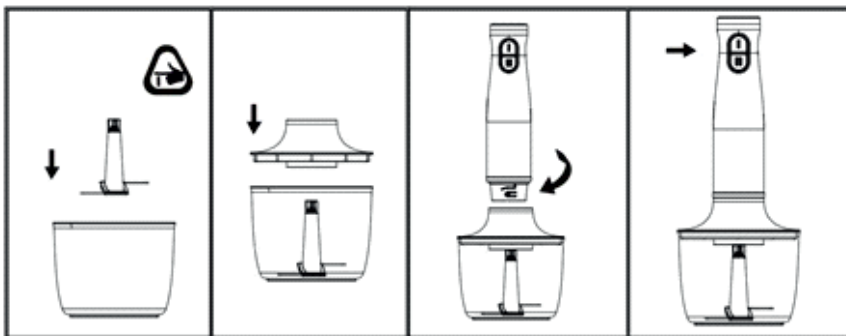
- Установите блендерную насадку и зафиксируйте ее, повернув по часовой стрелке.
- Погрузите ингредиенты в стакан блендера, который идет в комплекте, или иную емкость.
- Подключите прибор к сети.
- Погрузите насадку блендера в емкость с ингредиентами.
- Нажмите и удерживайте кнопку первой или второй скорости. Свободной рукой придерживайте емкость с ингредиентами.
- Держите блендер вертикально, не наклоняйте его, чтобы не разбрызгать содержимое емкости.
- Чтобы остановить смешивание, отпустите кнопку.
- По окончании работы, отключите прибор от сети.
- Снимите насадку блендера, повернув ее против часовой стрелки.



## Функция измельчения

RU

С помощью измельчителя вы сможете нарубить мясо, сыр, овощи, лук, чеснок.



### Внимание!

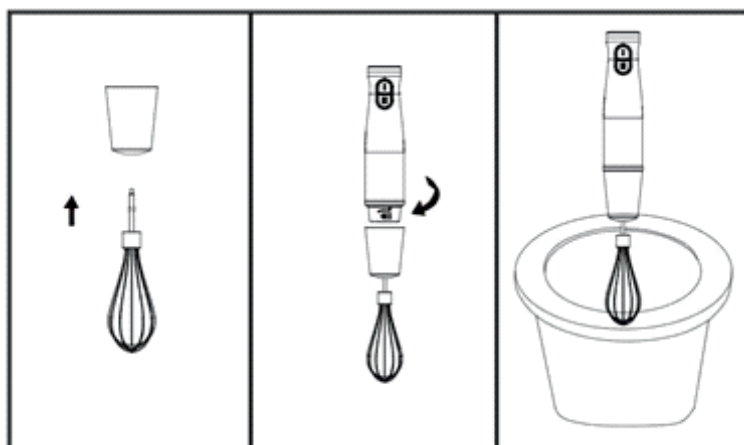
Не измельчайте очень твердые продукты – лед, орехи, кофейные зерна. Это может привести к поломке ножей.

- Поместите нож и ингредиенты в чашу измельчителя.
- Будьте аккуратны с ножами измельчителя! Острые лезвия!
- Присоедините крышку измельчителя.
- Присоедините моторный блок к крышке измельчителя и зафиксируйте его, повернув по часовой стрелке.
- Подключите прибор к сети.
- Нажмите и удерживайте кнопку скорости II. Свободной рукой придерживайте емкость с ингредиентами.
- По окончании работы, отключите прибор от сети.
- Снимите моторный блок, повернув его против часовой стрелки.

Продукт	Количество	Время работы
Мясо	300 грамм	15 секунд
Травы	50 грамм	10 секунд
Сыр	100 грамм	10 секунд
Лук	200 грамм	10 секунд
Фрукты	200 грамм	10 секунд

### Функция взбивания

С помощью насадки для взбивания вы сможете взбить сливки и яйца.



- Вставьте насадку для взбивания в переходник, а затем в моторный блок, и поверните по часовой стрелке.
- Поместите блендер с насадкой для взбивания в емкость с ингредиентами.
- Подключите прибор к сети.
- Нажмите и удерживайте кнопку скорости II. Свободной рукой придерживайте емкость с ингредиентами.
- По окончании работы, отключите прибор от сети.
- Снимите моторный блок, повернув его против часовой стрелки.

### **Внимание!**

Не погружайте моторный блок и крышку чаши измельчителя в воду и не мойте в посудомоечной машине!

- Перед чисткой прибора убедитесь, что он отключен от сети.
- Моторный блок и крышку чаши измельчителя протирайте сначала влажной, а потом сухой тканью.
- Остальные части промывайте водой или в посудомоечной машине.
- Мойте насадки блендера сразу после использования.

- Перед хранением блендера очистите его в соответствии с инструкцией, написанной в разделе «Уход и чистка». Просушите все части прибора. Храните блендер в сухом месте вдали от солнечных лучей и нагревательных приборов.
- При транспортировке и хранении не подвергайте прибор механическим воздействиям, которые могут повредить прибор и/или нарушить целостность упаковки.

<b>Проблема</b>	<b>Возможная причина</b>	<b>Решение</b>
Прибор не включается	Прибор не подключен к сети	Проверьте подключение к сети
Сильная вибрация при работе прибора	Продукты нарезаны слишком крупно	Нарежьте продукты мельче
Прибор неожиданно выключился при работе	Прибор работал слишком долго и сработала защита от перегрева	Дайте прибору остыть 15 минут. Не держите прибор включенным более 1 минуты, при измельчении твердых продуктов не более 10 секунд

После окончания срока службы не выбрасывайте прибор вместе с бытовыми отходами.

Передайте его в специализированный пункт для дальнейшей утилизации. Этим Вы можете защитить окружающую среду.

## Технические характеристики

- Мощность: 800 Вт.
- Напряжение: 220-240 В, 50/60 Гц.
- Класс защиты: II.
- Модель: GRB-4001.

**Срок службы:** 3 года.

**Срок гарантии:** 12 месяцев.

**Дата изготовления указана на шильдике .**



Товар сертифицирован

**Страна происхождения:**

Китай.

**Производитель:**

Санлида Илектрикал Текнолоджи Ко., ЛТД. 101,  
Билдинг А, 27 коммьюнити Цзянцзюньмао,  
Вулянь коммьюнити, Лунган стрит, Лунган Дистрикт,  
Шэньчжэнь, Гуандун, Китай.

**Импортер/Уполномоченная организация для принятия претензий на территории РФ:**

ООО «Трејдинг-БТ». 109316, Г. Москва,  
вн.тер.г. муниципальный округ Текстильщики,  
пр-кт Волгоградский, д. 47, этаж 4, помещ. А, офис 403А.

**Телефон горячей линии:**

8 (495) 488-71-83.

**Эл. Почта:**

info@gressel.ru.

**Импортер/Уполномоченная организация для принятия претензий на территории Казахстана:**

ТОО «Foreign Trade company», БИН 190940025588.  
Республика Казахстан, г. Алматы,  
проспект Назарбаева, дом 65, каб. 519.

**Телефон:**

8 (771) 748-20-21.

Производитель имеет право на внесение изменений в дизайн, комплектацию, а также в технические характеристики изделия в ходе совершенствования своей продукции без дополнительного уведомления об этих изменениях.

## Условия гарантийного обслуживания

- Настоящая гарантия действует в течение 12 месяцев с даты приобретения изделия. Гарантийное обслуживание подразумевает бесплатное устранение неисправностей, возникших по вине завода изготовителя в период действия гарантии при соблюдении покупателем условий эксплуатации товара.
- Гарантия не распространяется на изделия с повреждениями, вызванными:
  - неправильной эксплуатацией, заключающейся в использовании прибора не по назначению, а также установке и эксплуатации изделия с нарушением требований Руководства по эксплуатации
  - механическими, химическими или иными воздействиями
  - попаданием внутрь пыли, посторонних предметов, жидкостей, насекомых и продуктов их жизнедеятельности
  - повреждением шнура питания
  - подключением к сети с напряжением, отличным от указанного в Руководстве по эксплуатации



- неквалифицированным ремонтом лицами и организациями, не являющимися Авторизованными сервисными центрами или самостоятельным ремонтом
- транспортировкой изделия
- воздействием высоких температур на не термостойкие части изделия
- Гарантия не распространяется на детали отделки, узлы, механизмы и аксессуары, имеющие естественный срок износа (пылесборники, щетки, чаши, ножи, сменные фильтры, аккумуляторы и батареи).
- Гарантийный ремонт осуществляется только в Авторизованных сервисных центрах. Для подтверждения даты приобретения изделия рекомендуем сохранять документы о покупке.

Адреса сервисных центров вы можете узнать по телефону горячей линии или на сайте [www.gressel.ru](http://www.gressel.ru).

Служба поддержки пользователей в России:  
8 (495) 488-71-83.

Служба поддержки пользователей в Казахстане:  
8 (771) 748-20-21.

GRESSEL техникасын таңдағаныңыз үшін Сізге алғыс айтамыз! GRESSEL сауда таңбасының өнімдері-бұл жоғары сапа, сенімділік, стильді дизайн. Біздің тауарларымызға көңіліңіздің толатынына сенімдіміз.

Біздің барлық өнімдерімізді [www.gressel.ru](http://www.gressel.ru) парақшасынан таба аласыз.

Өнімді пайдаланар алдында осы нұсқаулықпен мұқият танысуыңызды сұраймыз.

Жалпы мағлұмат .....	20
Құрылғымен жұмыс барысында қауіпсіздік шаралары	21
Қолданар алдындағы нұсқаулық .....	22
Блендер сипаттамасы.....	23
Құрылғыны қолдану .....	24
Күтім және тазалау .....	27
Тасымалдау және сақтау .....	28
Ақауларды жою .....	29
Қайта өңдеу.....	30
Техникалық сипаттама .....	30
Кепілдік шарттары .....	32

- Өтінеміз, осы нұсқаулықпен мұқият танысып шығыңыз.
- Блендер тек тұрмыстық мақсатта: үй, пәтер, кеңсе, қонақ үйлерде пайдалануға арналған.
- Құрылғы өнеркәсіптік және коммерциялық мақсатта пайдалануға арналмаған.
- Балалар мен ақыл-ой, физикалық мүмкіндігі шектеулі жандардың құрылғыны пайдалану үшін тәжірибесі мен білімі жеткіліксіз болған жағдайда, сондай-ақ оларды қауіпсіздігі үшін жауап беретін адам қадағаламаса немесе құрылғыны пайдалану жөнінде нұсқау берілмесе, олардың бұл құрылғыны пайдалануына болмайды.
- Балалардың құрылғымен ойнауына рұқсат бермеңіз.
- Құрылғыны тек білікті маман жөндеу керек. Өз бетіңізше жөндеуге тырыспаңыз!

- Блендерді желіге қоспас бұрын, құрылғы тұғырында заводтық жапсырмада көрсетілген электр қуаты, сіз пайдаланатын электр қуатына сәйкес келетініне көз жеткізіңіз.
- Егер құрылғы қолданылмаса немесе тасымалданатын болса, оны электр жүйесінен ажыратыңыз.
- Егер қуат сымы зақымданған болса, құрылғыны пайдаланбаңыз. Зақымданған сымды ауыстыру үшін, қызмет көрсету орталығына хабарласыңыз.
- Құрылғыны қыздырғыш құрылғылар және ыстық ас пісіру панеліне жақын орналастырмаңыз.
- Құрылғыны балалардың қолы жетпейтін жерде сақтаңыз.
- Блендерді таза ауада қолданбаңыз.
- Құрылғыны тек тегіс, орнықты бетке орнатыңыз.
- Құрылғыны тазартқан кезде, үнемі қуат көзінен ажыратыңыз.
- Құрылғыны ылғал бөлмеде пайдаланбаңыз.
- Моторлы блогты, ұсақтағыш астаудың қақпағын, блендердің қуат сымын суға және басқа сұйықтыққа батырмаңыз.

## Құрылғымен жұмыс барысында қауіпсіздік шаралары (жалғасы)

- Егер құрылғы суға түсіп кетсе, тез арада электр жүйесінен ажыратыңыз.  
Электр желісіне қосылған құрылғыны қараусыз қалдырмаңыз.
- Өңделетін азық-түлік температурасы 70°C-тан аспауы қажет.  
Құрылғының айналмалы бөлшектері өз жұмысын толық аяқтамайынша, бөлшектерді ұстауға болмайды.  
Блендер пышағы толық тоқтамайынша, құрылғы қақпағын ашуға болмайды.
- Блендерді 1 минуттан артық, ал қатты азық-түліктерді майдалау үшін 10 секундтан артық уақытқа қосуға болмайды.  
Құрылғы саптамаларын ауыстыру кезінде, қуат көзінен ажыратыңыз.

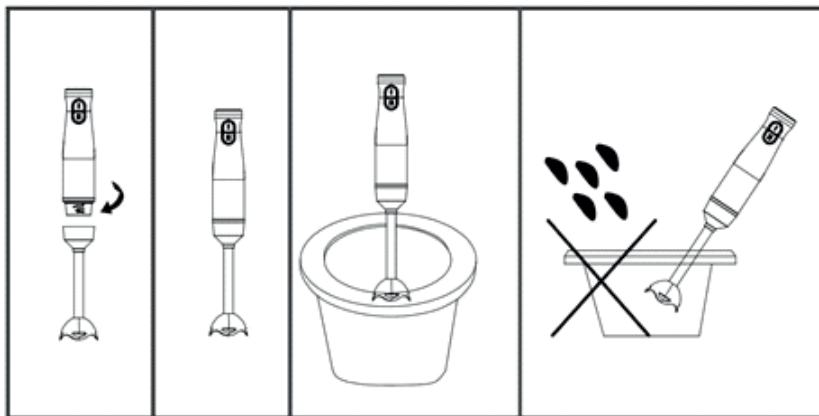
## Қолданар алдындағы нұсқаулық

- Алғаш қолданар алдында құрылғының іші-сыртынан барлық оралған және жарнамалық материалдарды алып тастаңыз.
- Құрылғының алынбалы бөлшектерін мұқият жуып, кептіріңіз.
- Құрылғы корпусын алдымен ылғал, содан соң құрғақ шүберекпен сүртіңіз.

1. I Жылдамдық
2. II Жылдамдық
3. Моторлы блок
4. Блендер саптамасы
5. Ұсақтағыш астау қақпағы
6. Ұсақтағыш пышағы
7. Ұсақтағыш астауы
8. Шайқауға арналған саптама ұластырғышы
9. Шайқауға арналған саптама
10. Стакан



Қол блендері соус, суп-пюре, майонез, балалар тамағы мен сүтті коктейлдер жасауға таптырмас құрал.



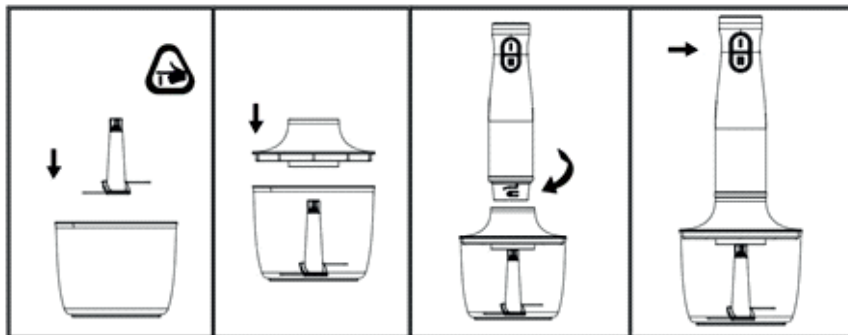
- Блендер саптамасын сағат тілі бағытында бұрап, нық орнатыңыз.
- Жиынтық ішіндегі блендер ыдысына немесе басқа ыдысқа ингредиенттерді салыңыз.
- Құрылғыны электр желісіне қосыңыз.
- Ингредиенттер салынған ыдысқа блендер саптамасын салыңыз.
- Бірінші немесе екінші жылдамдық тетіктерін басып, ұстап тұрыңыз. Бос қолыңызбен ингредиент салынған ыдысты ұстаңыз.
- Блендер ыдысындағы сұйықтық шашырамас үшін, блендерді қисайтпай, тігінен ұстаңыз.
- Араластыруды тоқтату үшін, тетікті босатыңыз.
- Блендер жұмысы аяқталған соң, қуат көзінен ажыратыңыз.
- Блендер саптамасын сағат тіліне қарсы бағытқа бұрап, босатыңыз.



## Ұсақтау функциясы

Ұсақтағыш арқылы сіз ет, ірімшік, көкөністер, пияз, сарымсақты майдалай аласыз.

КК



### Назар аударыңыз!

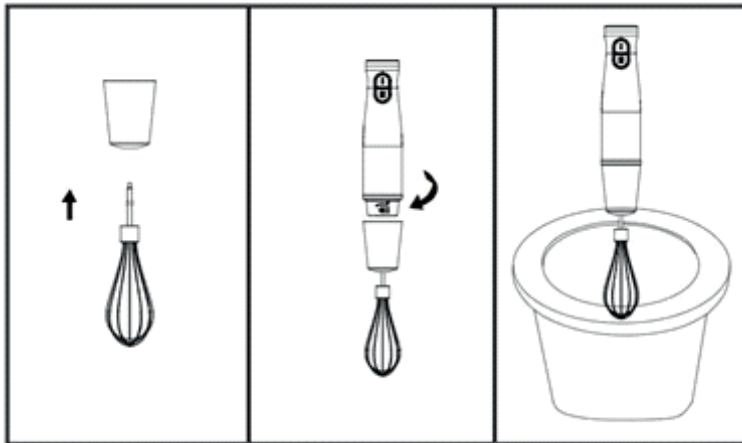
Өте қатты азық-түліктерді, мұз, жаңғақ, кофе дәндерін майдаламаңыз. Бұл әрекет блендер пышағының бұзылуына әкеп соғады.

- Блендер пышағы мен ингредиенттерді ұсақтағыш ыдысына салыңыз. Абай болыңыз. Пышақтың жүзі өткір!
- Ұсақтағыштың қақпағын жабыңыз.
- Моторлы блокты ұсақтағыш қақпағына, сағат тілі бағытында бұрап, нық орнатыңыз.
- Құрылғыны қуат көзіне қосыңыз.
- II жылдамдық тетігін басып, ұстап тұрыңыз. Бос қолыңызбен ингредиент салынған ыдысты ұстаңыз.
- Блендер жұмысын тоқтатқаннан кейін, құрылғыны қуат көзінен ажыратыңыз.
- Моторлы блокты, сағат тіліне қарсы бағытта бұрап ажыратыңыз.

Азық-түлік	Мөлшері	Жұмыс уақыты
Ет	300 грамм	15 секунд
Жасыл шөптер	50 грамм	10 секунд
Ірімшік	100 грамм	10 секунд
Пияз	200 грамм	10 секунд
Жемістер	200 грамм	10 секунд

### Шайқау функциясы

Шайқауға арналған саптама көмегімен кілегей және жұмыртқаларды шайқай аласыз.



- Шайқауға арналған саптаманы алдымен ұластырғышқа, содан соң моторлы блокқа орнатып, сағат тілі бағытымен бұрыңыз.
- Блендерді шайқауға арналған саптамамен бірге ингредиенттер салынған ыдысқа салыңыз.
- Құрылғыны қуат көзіне қосыңыз.
- II жылдамдық тетігін басып, ұстап тұрыңыз. Бос қолыңызбен ингредиент салынған ыдысты ұстаңыз.
- Блендер жұмысын тоқтатқаннан кейін, қуат көзінен ажыратыңыз.
- Моторлы блокты, сағат тіліне қарсы бағытта бұрап ажыратыңыз.

### **Назар аударыңыз!**

Моторлы блок пен ұсақтағыш астау қақпағын суға салуға және ыдыс жуу машинасында жууға болмайды!

- Құрылғыны тазалау алдында, қуат көзінен ажырағанына көз жеткізіңіз.
- Моторлы блок пен ұсақтағыш астау қақпағын алдымен ылғал содан соң құрғақ шүберекпен сүртіңіз.
- Қалған бөлшектерін сумен немесе ыдыс жуу машинасында жуыңыз.
- Блендер саптамаларын пайдаланып болған соң бірден жууға кеңес береміз.

- Блендерді сақтау алдында, «Күтім және тазалау» бөлімінде көрсетілгендей тазалаңыз. Құралдың барлық бөлшектерін кептіріңіз. Блендерді құрғақ, күн сәулесі мен қыздырғыш құрылғылардан алыс жерде сақтаңыз.
- Құрылғыны тасымалдау және сақтау кезінде, оған зақым келетін немесе қаптаманың тұтастығы бұзылатын механикалық әсерлерден сақтаңыз.

Мәселе	Себеп-салдары	Шешімі
Құрылғы іске қосылмайды	Құрылғы электр желісіне қосылмаған	Блендердің электр желісіне қосылғанын тексеріңіз
Жұмыс барысында қатты тербеліс сезіледі	Азық-түлік өте ірі туралған	Азық-түліктерді ұсағырақ тураңыз
Құрылғы жұмыс барысында кенеттен тоқтап қалды	Құрылғы ұзақ уақыт жұмыс жасағаннан, қызып кетуден қорғау функциясы іске қосылды	Құрылғыны 15 минут суытыңыз. Блендерді 1 минуттан артық, ал қатты азық-түліктерді майдалау үшін 10 секундтан артық уақытқа қосуға болмайды

Қызмет мерзімі аяқталған соң құрылғыны тұрмыстық қалдықтармен тастамаңыз.

Оны қайта өңдеу арнайы орындарына тапсырыңыз.

Мұнымен Сіз қоршаған ортаны қорғауға үлес қосасыз.

## Техникалық сипаттама

- Қуаты: 800 Вт.
- Кернеуі: 220-240 В, 50/60 Гц.
- Қорғаныс класы: II.
- Модель: GRB-4001.

**Қызмет мерзімі:** 3 жыл.

**Кепілдік мерзімі:** 12 ай.

**Шығарылған күні таңбашада көрсетілген.**



Өнім сертификатталған

**Шығарушы ел:**  
Қытай.

**Өндіруші:**

Санлида Илектрикал Текнолоджи Ко., ЛТД. 101,  
Билдинг А, 27 комьюнити Цзянцзюньмао,  
Вулянь комьюнити, Лунган стрит, Лунган Дистрикт,  
Шэньчжэнь, ГД, Қытай.

**Ресей Федерациясы аумағында шағымдарды  
қабылдайтын өкілетті ұйым/импортер:**

ООО «Трејдинг-БТ». 109316.

Мәскеу қаласы. Текстильшики муниципальді округы.  
Волгоград даңғылығы. 47 үй. 4 қабат.  
А тұрғын үй-жайы. 403А кеңсе.

**Жедел желі телефоны:**

8 (495) 488-71-83.

**Электронды пошта:**

info@gressel.ru.

**Қазақстан аумағында шағымдарды қабылдайтын  
өкілетті ұйым:**

ТОО «Foreign Trade company» БИН 190940025588.

Қазақстан Республикасы, Алматы қаласы,  
Назарбаев даңғылы, 65 үй, 519 кабинет.

**Байланыс телефоны:**

8 (771) 748-20-21.

Өндіруші, өз өнімін жетілдіру мақсатында, бұйымның  
дизайна, толық жиынтыққа, сондай-ақ техникалық  
сипаттамаға, қосымша ескертусіз өзгеріс енгізуге  
құқылы.

- Кепілдік шарттың күші бұйымды сатып алғаннан уақыттан бастап 12 ай көлемінде жүреді. Сатып алушы «Пайдалану шарттарын» толық орындаған жағдайда, зауыт дайындаушы кесірінен болған ақаудың жөндеу жұмыстары, кепілдік мерзім кезінде тегін жасалынады.
- Кепілдік шарты мына жағдайларда жарамсыз болып табылады:
  - бұйымды өзінің тікелей мақсаты бойынша дұрыс пайдаланбағанда, сондай-ақ бұйымды орнату және пайдалану кезінде «Пайдалану жөнінде нұсқаулық» шарттары бұзылған жағдайда
  - механикалық, химиялық немесе басқада әсерлердің кесірінен бұзылғанда
  - ішіне шаң-тозаң, бөтен зат, сұйықтық, жәндік және қалдықтардың түсуінен бұзылғанда
  - қуат сымының зақымдануынан бұзылғанда
  - «Пайдалану жөнінде нұсқаулықта» көрсетілген электр кернеуіне сәйкес келмейтін электр кернеуіне қосылып бұзылғанда



- Авторизацияланбаған қызмет көрсету орталығында біліксіз маманның жөндеуінен және тұтынушының өз бетінше жөндеуі салдарынан бұзылғанда
- Бұйымды тасымалдау кезінде
- Бұйымның ыстыққа шыдамсыз бөліктері, жоғары температураның әсерінен бұзылғанда
- Өнім бөлшектерінің, механизмдер мен аксессуарлардың (шаңжинағыш, щеткалар, астауы, пышақтар, сүзгілер, аккумуляторлар және батареялар) табиғи тозуына кепілдік берілмейді.
- Кепілдік жөндеу тек «Авторизацияланған қызмет көрсету» орталығында жүргізіледі.

Бұйымды сатып алған уақытты растау мақсатында, сатып алу құжатын сақтауға кеңес береміз.

Қызмет көрсету орталықтарының мекен-жайын байланыс телефон арқылы немесе [www.gressel.ru](http://www.gressel.ru) парақшасынан біле аласыздар.

Ресейлік тұтынушылар үшін байланыс телефоны:  
8 (495) 488-71-83.

Қазақстандық тұтынушылар үшін байланыс телефоны:  
8 (771) 748-20-21.



[www.gressel.ru](http://www.gressel.ru)