



# Посудомоечная машина

## Руководство по эксплуатации

### DDW 06F Supreme nova

14 столовых наборов

- ✓ Автоматическая интеллектуальная программа Neo 2 max
- ✓ Система сушки посуды turbo eco dry
- ✓ Встроенная автоматическая система "Hygienic rinse"
- ✓ Функция Deep Triple Zone Wash
- ✓ Функция "Massimo-clean"
- ✓ Функция "Rapido"





## Прочтите это Руководство

Уважаемый Клиент,

- Пожалуйста, внимательно прочтите данное руководство перед использованием посудомоечной машины, это поможет вам использовать и обслуживать посудомоечную машину должным образом.

- Сохраните данное руководство для дальнейшего применения.

При смене владельца устройства, передайте данное руководство новому владельцу.

Данное руководство содержит разделы с Инструкцией по технике безопасности, Инструкцией по эксплуатации, Инструкцией по установке и Советы по устранению неполадок и т.д.



## Прежде чем обращаться в сервисный центр

- Обзор раздела по советам по устранению неполадок поможет вам решить некоторые общие проблемы самостоятельно.
- Если Вы не можете решить проблемы самостоятельно, пожалуйста обратитесь за помощью к профессиональному специалисту.



## ПРИМЕЧАНИЕ:

- Производитель, следуя политике постоянного развития и обновления изделия, может вносить изменения без предварительного уведомления.
- В случае потери или устаревания, вы можете получить новую инструкцию от производителя или ответственного поставщика.

1) <b>Инструкции По Технике Безопасности</b> .....	1
2) Краткое руководство пользователя.....	4
3) Инструкция По Эксплуатации.....	5
Панель Управления.....	5-1
Характеристики Посудомоечной Машины .....	5-2
4) Перед первым использованием.....	6
А. Смягчитель Воды.....	6
В. Загрузка соли в смягчитель.....	7
С. Заполнение дозатора ополаскивателя.....	7
Д. Функция моющего средства .....	8
5) Подготовка и загрузка тарелок.....	11
Рекомендации для загрузки и разгрузки посудомоечной машины.....	11
Загрузка верхней Корзины.....	12
Загрузка Нижней корзины.....	12
6) Запуск программы мойки.....	13
Таблица Цикла мойки.....	13
Включение электроприбора.....	13
Изменение программы в середине цикла.....	14
В конце цикла мойки.....	14
7) Техническое обслуживание и очистка.....	15
Системы фильтров.....	15
Уход за посудомоечной машиной.....	16
8) Инструкция по установке.....	17
Подготовка к установке.....	17
Размеры и установка эстетической панели.....	18
Регулировка натяжения пружины на дверце .....	20
Подключение спусковых шлангов.....	20
Шаги по установке посудомоечной машины.....	21
О подключении электричества.....	22
Подключение холодной воды.....	23
9) Советы по устранению неполадок.....	24
Прежде чем обращаться в сервисный центр.....	24
Коды ошибок.....	25
Техническая информация.....	26

### Загрузка корзин в соответствии с En50242

# 1. ВАЖНАЯ ИНФОРМАЦИЯ ПО ТЕХНИКЕ БЕЗОПАСНОСТИ



**ПРЕДУПРЕЖДЕНИЕ!** При использовании вашей посудомоечной машины соблюдайте меры предосторожности, перечисленные ниже:

- Данный электроприбор предназначен для использования в бытовых и аналогичных сферах применения, таких как:
  - кухонные помещения для персонала магазинов, офисов и других рабочих зон;
  - фермерские дома;
  - для клиентов в отелях, мотелях и других типах жилых зон;
  - зоны типа «постель и завтрак».
- Этот электроприбор может использоваться детьми в возрасте от 8 лет и выше и лицами с ограниченными физическими, сенсорными или умственными способностями или с недостаточным опытом и знаниями, при условии, что они находятся под присмотром или были проинструктированы относительно использования устройства безопасным способом и осознают связанные с этим опасности. Детям запрещено играть с электроприбором. Очистка и техническое обслуживание пользователем не должно производиться детьми без присмотра. (Для EN60335-1)  
Упаковочный материал может представлять опасность для детей!  
Этот электроприбор предназначен только для внутреннего
- использования в домашнем хозяйстве.  
В целях защиты от риска поражения электрическим током
- не погружайте прибор, шнур или вилку в воду или прочие жидкости.
- Пожалуйста, отключите электроприбор перед его очисткой и техническим обслуживанием.  
Используйте мягкую ткань, смоченную мягким мылом, а затем
- используйте сухую ткань для повторной протирки.
-



## ИНСТРУКЦИИ ПО ОСУЩЕСТВЛЕНИЮ ЗАЗЕМЛЕНИЯ

---

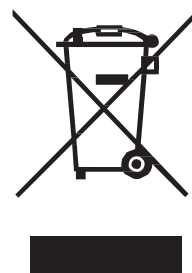
- Данный электроприбор должен быть заземлен. Заземление, в случае неисправности или поломки, снижает риск поражения электрическим током, предоставляя путь наименьшего сопротивления электрического тока. Данный электроприбор оборудован вилкой заземляющего провода.
- Вилка должна быть подключена к соответствующей розетке, установленной и заземленной в соответствии со всеми местными правилами и нормативами.
- Неправильное подключение заземляющего провода оборудования может привести к риску поражения электрическим током.
- Обратитесь к квалифицированному электрику или представителю сервисной службы при наличии сомнений в том, правильно ли заземлен электроприбор.
- Не переделывайте вилку, поставляемую вместе с электроприбором, если она не подходит к розетке.
- Установите подходящую розетку, обратившись за помощью к квалифицированному электрику.
- Не перегружайте чрезмерно, не садитесь и не становитесь на дверцу или сушильную полку для посуды посудомоечной машины.
- Не включайте посудомоечную машину, если не все ограждающие панели находятся на своих местах.
- Открывайте дверцу очень осторожно во время работы посудомоечной машины, имеется риск просачивания из нее воды.
- Не ставьте на нее тяжелые предметы или не вставляйте на дверцу в ее открытом состоянии. Электроприбор может опрокинуться вперед. При загрузке предметов, подлежащих мойке:
- 1) Разместите острые предметы так, чтобы они не могли повредить уплотнитель дверцы;

2) Предупреждение: Ножи и прочие кухонные принадлежности с острыми концами должны загружаться в корзину остриями, смотрящими вниз, или размещаться в горизонтальном положении.

- После завершения цикла мойки убедитесь, что в дозаторе не осталось порошка.
- Не мойте пластиковые предметы, если они не имеют маркировки «можно мыть в посудомоечной машине» или аналогичной маркировки.
- В случае с немаркированными пластиковыми предметами, маркированными иным образом, ознакомиться с рекомендациями производителя.
- Используйте только моющие и ополаскивающие средства, рекомендованные для использования в автоматической посудомоечной машине.
- Никогда не используйте мыло, стиральный порошок или средство для ручной мойки в посудомоечной машине.
- Дверца не должна оставаться открытой, так как это может увеличить риск автоматического отключения.
- При повреждении шнура питания производитель или его сервисный агент или квалифицированный специалист должны его заменить во избежание опасности.
- Во время установки блок питания не должен чрезмерно или опасно сгибаться или сплющиваться.
- Не вмешивайтесь в работу средств управления.
- Данный электроприбор должен быть подключен к основному водяному клапану с использованием комплектов нового шланга. Старые наборы не должны повторно использоваться.
- Максимальное количество столовых наборов, подлежащих мойке, составляет 14.
- Максимально допустимое давление воды на впуске составляет 1МПа.
- Минимальное допустимое давление воды на впуске составляет 0,04 МПа.

## Утилизация

- Упаковочные материалы данного электроприбора подлежат вторичной переработке. Удалите упаковку в подходящий контейнер для сбора отходов для ее утилизации.
- Запрещается утилизировать данный электроприбор вместе с бытовыми отходами. Правильная Утилизация данного изделия: этот символ на изделии или его упаковке указывает, что данное изделие не может рассматриваться в качестве бытовых отходов. Вместо этого, оно должно быть доставлено в соответствующий пункт сбора отходов для переработки электрического и электронного оборудования. Обеспечивая правильную утилизацию данного изделия, вы помогаете предотвратить возможные негативные последствия для окружающей среды и здоровья человека, которые могут возникнуть в результате неправильного обращения с отходами данного продукта. Для получения более подробной информации по утилизации данного изделия, пожалуйста, свяжитесь с вашим местным советом, вашей службой утилизации бытовых отходов или с магазином, в котором вы приобрели данное изделие.

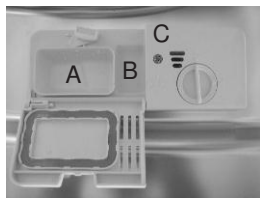



### ПРЕДУПРЕЖДЕНИЕ!

- Для утилизации упаковки и электроприбора обратитесь в центр вторичной переработки. Поэтому отключите кабель электропитания и сделайте непригодным для использования устройство закрывания дверцы.
- Картонная упаковка изготавливается из переработанной бумаги и должна утилизироваться в сборе макулатуры.
- Обеспечивая правильную утилизацию данного изделия, вы помогаете предотвратить потенциальные негативные последствия для окружающей среды и здоровья человека, которые могут возникнуть в результате несоответствующей утилизации данного изделия.
- Для получения более подробной информации о переработке данного изделия обратитесь в местное городское отделение и службу утилизации бытовых отходов.
- **УТИЛИЗАЦИЯ:** Не утилизируйте данное изделие вместе с не прошедшими сортировку городскими отходами. Необходим отдельный сбор таких отходов с целью специальной обработки.

## 2. Краткое руководство пользователя

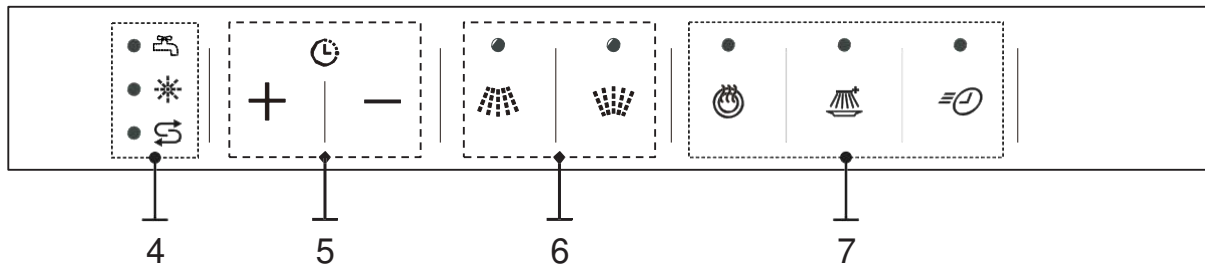
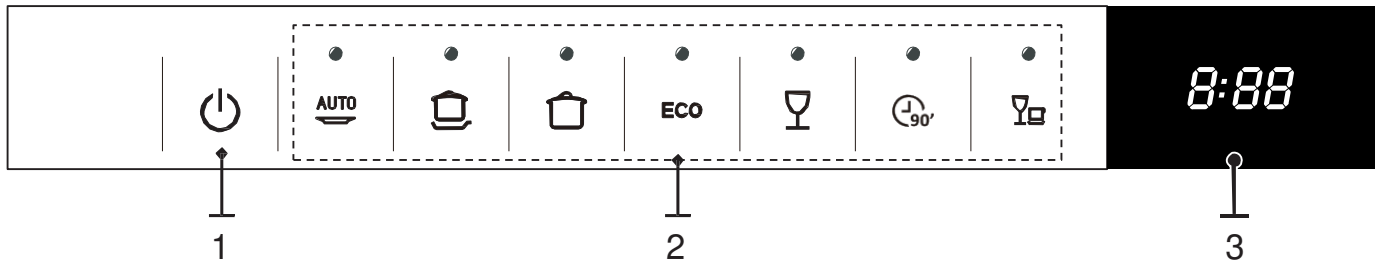
Для ознакомления с подробной методикой операций прочтите соответствующий материал по руководству по эксплуатации.

<p>Включите электроприбор</p>	<p>Откройте дверцу, нажмите на кнопку Включения/Выключения для включения электроприбора.</p>						
<p>Наполните дозатор мощного средства</p>	<p><b>Отсек А:</b> С каждым циклом мойки.</p> <p><b>Отсек В:</b> Только для программ с предварительной мойкой. (Следуйте указаниям инструкции по эксплуатации!)</p> 						
<p>Проверьте уровень ополаскивателя</p>	<p><b>Механический индикатор С.</b> Электрический индикатор на панели управления (если предусмотрено).</p>						
<p>Проверьте уровень соли для регенерации</p>	<p>(Только на моделях с системой умягчения воды.) Электрический индикатор на панели управления (если предусмотрено). При отсутствии на панели управления светового предупредительного сигнала уровня соли (для некоторых моделей), вы можете определить, когда заполнить соль в смягчитель, исходя из количества циклов, которые прошла посудомоечная машина.</p> 						
<p>Загрузите корзины</p>	<p>Для загрузки корзин обратитесь к разделу «Загрузка посудомоечной машины корзины».</p>						
<p>Выберите программу</p>	<p>Нажмите Программную Кнопку, пока не загорится выбранная программа. (Обратитесь в раздел «Инструкция по эксплуатации»)</p>						
<p>Работа посудомоечной машины</p>	<p>Открыть водопроводный кран, закрыть дверцу. Машина сразу начнет работать.</p>						
<table border="1"> <tr> <td data-bbox="124 1276 435 1471"> <ul style="list-style-type: none"> <li>Изменение программы</li> </ul> </td> <td data-bbox="435 1276 1484 1471"> <ul style="list-style-type: none"> <li>1. Рабочий цикл можно изменить, только если машина работает в течение короткого времени. В противном случае мощное средство может уже быть выпущено, и вода его уже смыла. Если это произошло, дозатор мощного средства должен быть пополнен.</li> <li>2. Откройте дверцу.</li> <li>3. Держите нажатой Программную Кнопку в течение более 3 секунд для отмены запуска программы.</li> <li>4. Выберите новую программу.</li> <li>5. Перезапустите посудомоечную машину.</li> </ul> </td> </tr> <tr> <td data-bbox="124 1471 435 1621"> <ul style="list-style-type: none"> <li>Добавление посуды в посудомоечную машину.</li> </ul> </td> <td data-bbox="435 1471 1484 1621"> <ol style="list-style-type: none"> <li>1. Приоткройте дверцу для остановки посудомоечной машины.</li> <li>2. После остановки работы разбрызгивателей вы можете полностью открыть дверцу.</li> <li>3. Добавьте посуду.</li> <li>4. Закройте дверцу, посудомоечная машина снова начнет работать.</li> </ol> </td> </tr> <tr> <td data-bbox="124 1621 435 1718"> <ul style="list-style-type: none"> <li>Если электроприбор выключен во время цикла мойки.</li> </ul> </td> <td data-bbox="435 1621 1484 1718"> <ul style="list-style-type: none"> <li>Если электроприбор выключен во время цикла мойки, при повторном отключении, пожалуйста, повторно выберите цикл мойки и используйте посудомоечную машину в соответствии с первоначальным состоянием со Включенным питанием).</li> </ul> </td> </tr> </table> <div data-bbox="1198 1435 1474 1621" style="border: 1px dashed black; padding: 5px; margin-top: 10px;"> <p><b>⚠ ПРЕДУПРЕЖДЕНИЕ!</b> Осторожно откройте дверцу. Остерегайтесь горячего пара при открывании дверцы!</p> </div>		<ul style="list-style-type: none"> <li>Изменение программы</li> </ul>	<ul style="list-style-type: none"> <li>1. Рабочий цикл можно изменить, только если машина работает в течение короткого времени. В противном случае мощное средство может уже быть выпущено, и вода его уже смыла. Если это произошло, дозатор мощного средства должен быть пополнен.</li> <li>2. Откройте дверцу.</li> <li>3. Держите нажатой Программную Кнопку в течение более 3 секунд для отмены запуска программы.</li> <li>4. Выберите новую программу.</li> <li>5. Перезапустите посудомоечную машину.</li> </ul>	<ul style="list-style-type: none"> <li>Добавление посуды в посудомоечную машину.</li> </ul>	<ol style="list-style-type: none"> <li>1. Приоткройте дверцу для остановки посудомоечной машины.</li> <li>2. После остановки работы разбрызгивателей вы можете полностью открыть дверцу.</li> <li>3. Добавьте посуду.</li> <li>4. Закройте дверцу, посудомоечная машина снова начнет работать.</li> </ol>	<ul style="list-style-type: none"> <li>Если электроприбор выключен во время цикла мойки.</li> </ul>	<ul style="list-style-type: none"> <li>Если электроприбор выключен во время цикла мойки, при повторном отключении, пожалуйста, повторно выберите цикл мойки и используйте посудомоечную машину в соответствии с первоначальным состоянием со Включенным питанием).</li> </ul>
<ul style="list-style-type: none"> <li>Изменение программы</li> </ul>	<ul style="list-style-type: none"> <li>1. Рабочий цикл можно изменить, только если машина работает в течение короткого времени. В противном случае мощное средство может уже быть выпущено, и вода его уже смыла. Если это произошло, дозатор мощного средства должен быть пополнен.</li> <li>2. Откройте дверцу.</li> <li>3. Держите нажатой Программную Кнопку в течение более 3 секунд для отмены запуска программы.</li> <li>4. Выберите новую программу.</li> <li>5. Перезапустите посудомоечную машину.</li> </ul>						
<ul style="list-style-type: none"> <li>Добавление посуды в посудомоечную машину.</li> </ul>	<ol style="list-style-type: none"> <li>1. Приоткройте дверцу для остановки посудомоечной машины.</li> <li>2. После остановки работы разбрызгивателей вы можете полностью открыть дверцу.</li> <li>3. Добавьте посуду.</li> <li>4. Закройте дверцу, посудомоечная машина снова начнет работать.</li> </ol>						
<ul style="list-style-type: none"> <li>Если электроприбор выключен во время цикла мойки.</li> </ul>	<ul style="list-style-type: none"> <li>Если электроприбор выключен во время цикла мойки, при повторном отключении, пожалуйста, повторно выберите цикл мойки и используйте посудомоечную машину в соответствии с первоначальным состоянием со Включенным питанием).</li> </ul>						
<p>Выключите электроприбор</p>	<p>По окончании рабочего цикла, зуммер посудомоечной машины просигналит 8 раз и затем остановится. Выключите электроприбор с помощью кнопки Включения/Выключения. Поскольку электроприбор находится в резервном режиме, он выключится автоматически через 30 минут при отсутствии каких-либо операций.</p>						
<p>Выключите кран подачи воды, разгрузите корзины</p>	<p>Предупреждение: подождите несколько минут (около 15 минут), прежде чем загружать посудомоечную машину, во избежание обработки посуды и приборов, пока они еще горячие и больше подвержены опасности быть разбитыми. Посуда также будет лучше сохнуть. Сначала начните разгрузку нижней корзины.</p>						

# 3. Инструкция по Эксплуатации

**ВАЖНО!** Для обеспечения лучшей производительности вашей посудомоечной машины ознакомьтесь с полной инструкцией по эксплуатации, прежде чем использовать ее в первый раз.

## Панель Управления



1. Кнопка Питания - нажмите для вкл. и выкл.
2. Кнопки Программы - нажмите для выбора Программы, будет светиться соответствующий индикатор;
 

Авто	_____	
Интенсивная	_____	
Стандартная	_____	
ЭКО	_____	
Стекло	_____	
90 мин	_____	
Быстрая	_____	
3. Экран - Показывает время программы и время задержки;
 

Напр.: время программы	_____	<b>3:05</b>
Время задержки	_____	<b>4:09</b>
4. Индикаторы состояния:
 

Кран не открыт	_____	
Нужно заправлять смывающее средство	_____	
Нужно заправлять соль	_____	

5. Кнопки Задержки:
 

Увеличение	_____	<b>+</b>
Уменьшение	_____	<b>-</b>
6. Кнопки Функции Deep Triple Zone Wash и индикаторы:
 

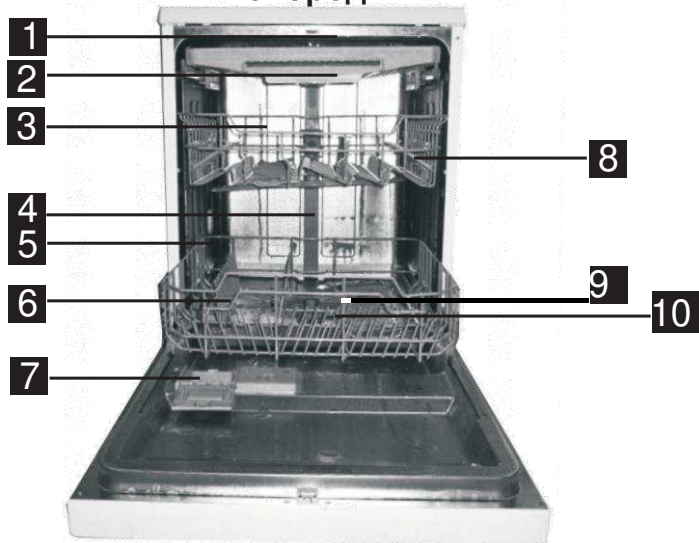
Верхняя корзина	_____	
Нижняя корзина	_____	
7. Программные функции, в цикле можно выбрать только одну функцию:
 

Функция turbo eco dry, для повышения эффективности сушки (Дополнительная сушка).	_____	
Функция Massimo-clean, для улучшения эффективности очистки.	_____	
Функция Rapido, для уменьшения времени программы.	_____	



# Характеристики Посудомоечной Машины

Вид  
спереди



Вид сзади



- |                                      |                             |                          |                                   |
|--------------------------------------|-----------------------------|--------------------------|-----------------------------------|
| <b>1</b> Верхний разбрызгиватель     | <b>4</b> Внутренняя труба   | <b>7</b> Дозатор         | <b>10</b> Узел фильтров           |
| <b>2</b> Полка для столовых приборов | <b>5</b> Нижняя корзина     | <b>8</b> Полка для чашек | <b>11</b> Патрубок впускной трубы |
| <b>3</b> Верхняя корзина             | <b>6</b> Контейнер для соли | <b>9</b> Разбрызгиватели | <b>12</b> Дренажная труба         |

## 4) Перед первым использованием

Перед первым использованием вашей посудомоечной машины:

- A.** Установите смягчитель воды
- B.** Добавьте 1,5 кг соли для посудомоечной машины, а затем полностью заполните контейнер для соли водой
- C.** Заполните дозатор ополаскивателя
- D.** Долейте моющее средство

### A. смягчитель Воды

Смягчитель воды должен устанавливаться вручную, с применением рукоятки настройки жесткости воды.

Смягчитель воды предназначен для удаления минералов и солей из воды, которые бы оказывали отрицательное или негативное влияние на работу электроприбора.

Чем больше содержится минералов, тем жестче ваша вода.

Смягчитель должен настраиваться в зависимости от жесткости воды в вашем районе. Ваши местные водоохранные органы могут проконсультировать вас касательно жесткости воды в вашем районе.

### Регулирование Потребления Соли

Данная посудомоечная машина разработана с возможностью регулирования потребляемого количества соли на основании жесткости используемой воды. Это предназначено для оптимизации и регулирования уровня потребления соли.

Пожалуйста, выполните следующие шаги для регулирования потребления соли.

1. Откройте дверь, включите электроприбор на 60 секунд;
2. Держите нажатой кнопку Rapid (быстрая) в течение более 5 секунд для входа в режим настройки.
3. Нажмите кнопку Rapid (быстрая) для выбора подходящей настройки согласно вашим местным условиям, настройки будут меняться в следующей последовательности: Н1->Н2->Н3->Н4->Н5->Н6;
4. Нажмите кнопку Питания для выхода из режима настройки.

ЖЕСТКОСТЬ ВОДЫ				Положение Селектора	Расход соли (грамм/цикл)
°dH	°fH	°Кларк	ммоль/л		
0~5	0~9	0~6	0~0,94	H1	0
6-11	10-20	7-14	1,0-2,0	H2	9
12-17	21-30	15-21	2,1-3,0	H3	12
18-22	31-40	22-28	3,1-4,0	H4	20
23-34	41-60	29-42	4,1-6,0	H5	30
35-55	61-98	43-69	6,1-9,8	H6	60

Примечание: 1

$1^{\circ}\text{dH} = 1,25^{\circ}\text{Кларк} = 1,78^{\circ}\text{fH} = 0,178 \text{ ммоль/л}$

$^{\circ}\text{dH}$ : Немецкие градусы

$^{\circ}\text{fH}$ : Французские градусы

$^{\circ}\text{Кларк}$ : Британские градусы

Примечание: 2

Фабричные настройки: Н3 (EN 50242)

Свяжитесь с вашим местным водоохраным органом для получения информации о жесткости получаемой вами воды.



**ПРИМЕЧАНИЕ:** При отсутствии в вашей модели смягчителя воды, можете пропустить данный раздел.

смягчитель ВОДЫ

Жесткость воды меняется в зависимости от местности. При использовании в посудомоечной машине жесткой воды образуются отложения на посуде и кухонной утвари.

Прибор оснащен специальным смягчителем, использующим контейнер для соли, специально разработанным для удаления накипи и минералов из воды.

## В. Загрузка соли в смягчитель

Всегда используйте соль, предназначенную для использования в посудомоечной машине.

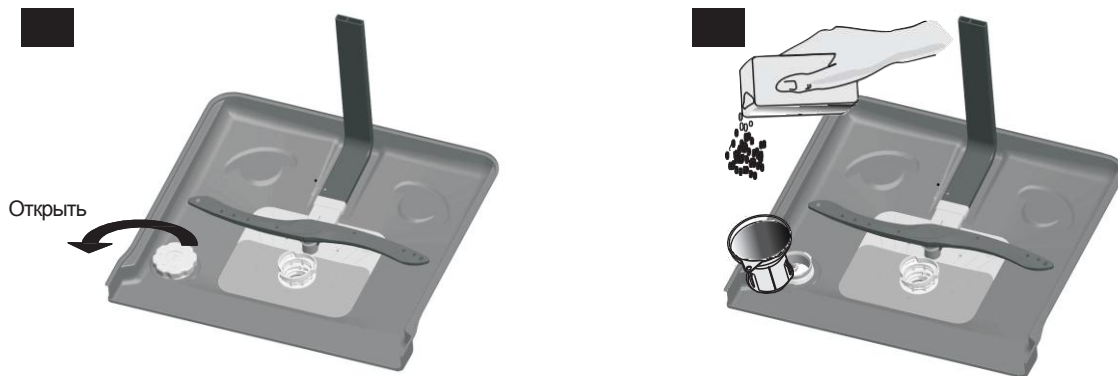
Контейнер для соли находится под нижней корзиной и должен заполняться согласно нижеследующего описания:

### Предупреждение!

Используйте только соль, специально предназначенную для посудомоечных машин! Любой другой тип соли, не предназначенный специально для использования в посудомоечной машине, особенно поваренная соль, повредит смягчитель воды. В случае повреждений, вызванных использованием непригодной соли, производитель не предоставляет никакой гарантии и не несет ответственность за любой причиненный ущерб.

Засыпать соль только перед запуском цикла.

Это позволит предотвратить ситуацию, когда любые крупинки соли или соленой воды, которая может быть разлита, остаются на днище машины в течение любого периода времени, что может вызвать коррозию.



**A** После снятия нижней корзины открутите и снимите крышку с контейнера для соли.

**B** Поместите конец воронки (входит в комплект) в отверстие и засыпьте около 1,5 кг соли для посудомоечной машины.

**C** Заполните водой контейнер для соли до максимального предела. Вполне допускается выход небольшого количества воды из контейнера для соли.

**D** После заполнения контейнера снова плотно завинтите крышку.

**E** Световой предупредительный сигнал уровня соли перестанет мигать после того, как в контейнер для соли засыпают соль.

**F** Сразу после заправки соли в контейнер для соли, должна быть запущена программа мойки (Мы рекомендуем использовать короткие программы). В противном случае система фильтрации, насос или другие важные детали машины могут повредиться соленой водой. Это не относится к гарантии.



### ПРИМЕЧАНИЕ:

1. Контейнер для соли должен заполняться, когда загорается световой предупредительный сигнал по уровню соли на панели управления.  
В зависимости от того, насколько хорошо растворяется соль, световой предупредительный сигнал уровня соли может еще светиться, даже если контейнер для соли заполнен.  
При отсутствии светового предупредительного сигнала уровня соли на панели управления (в некоторых моделях), вы можете рассчитать, когда досыпать соль в смягчитель, исходя из циклов, которые прошла посудомоечная машина.
2. При просыпке соли запустите программу замачивания или ускоренную программу для ее удаления.

## С. Заполните дозатор ополаскивателя

### Дозатор ополаскивателя

Ополаскиватель выделяется во время заключительного ополаскивания для предотвращения образования капель воды на посуде, а также пятен и полос. Он также улучшает сушку, давая воде скатываться с посуды. Ваша посудомоечная машина разработана для использования жидкого ополаскивателя. Дозатор ополаскивателя находится внутри, на дверце, рядом с дозатором моющего средства. Для заполнения дозатора откройте крышку и залейте ополаскиватель в дозатор, пока индикатор уровня не станет совершенно черным. Объем контейнера с ополаскивателем составляет около 110 мл.

### Функция Ополаскивателя

Ополаскиватель автоматически добавляется во время последнего полоскания, обеспечивая тщательное полоскание, высыхание без пятен и полосок.

### Предупреждение!

Используйте только фирменные ополаскиватели для посудомоечной машины. Никогда не заполняйте дозатор ополаскивателя любыми другими веществами (например, жидкость для промывки для посудомоечной машины, жидкое моющее средство). Это может привести к повреждению электроприбора.

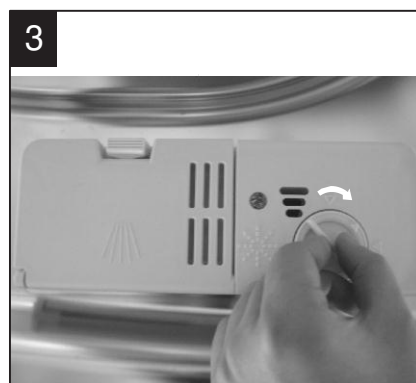
## Когда заправлять дозатор ополаскивателя

Если световой предупредительный сигнал уровня ополаскивателя на панели управления не горит, вы всегда можете определить количество, исходя из цвета оптического индикатора уровня "С", расположенного рядом с крышкой. Когда контейнер с ополаскивателем заполнен, индикатор будет полностью темным. Размер темной точки уменьшается по мере уменьшения количества ополаскивателя. Вы никогда не должны позволять уровню ополаскивателя опускаться ниже 1/4 от уровня полноты.

С (Индикатор Ополаскивателя)

По мере уменьшения количества ополаскивателя размер черной точки на индикаторе уровня ополаскивателя изменяется, как показано ниже.

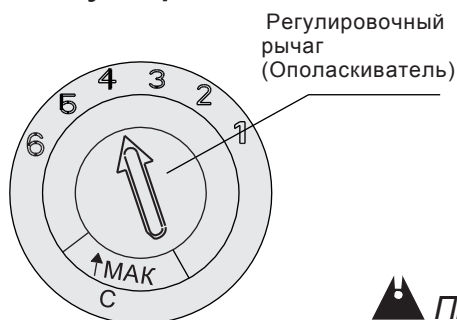
- Полный
- На 3 / 4 полный
- На 1 / 2 полный
- На 1 / 4 полный - Следует пополнить во избежание образования пятен
- Пустой



- 1** Для открытия дозатора поверните крышку в положение стрелки «открыто» (влево) и выньте его.
- 2** Осторожно влейте ополаскиватель в свой контейнер, избегая его переполнения.
- 3** Поставьте обратно крышку, вставив ее, совместив со стрелкой «открыто» и повернув ее к стрелке закрытия (справа).

**! ПРИМЕЧАНИЕ:** Очистите любой ополаскиватель, пролитый во время заполнения, впитывающей тканью во избежание чрезмерного вспенивания во время следующей мойки. Не забудьте поставить крышку на место, прежде чем закрыть дверцу посудомоечной машины.

## Регулирование Дозатора Ополаскивателя



Дозатор ополаскивателя обладает шестью или четырьмя параметрами. Всегда начинайте с настройки дозатора на «4». Если пятна и плохое высыхание являются проблемой, увеличьте количество дозируемого ополаскивателя, сняв крышку дозатора и повернув рукоятку настройки до «5». Если посуда все-равно не правильно высыхает или на ней видны пятна, отрегулируйте рукоятку настройки на следующей, более высокой позиции, пока на вашей посуде не перестанут проявляться пятна. Рекомендуется установить значение «4» (Заводское значение – «4».)

**! ПРИМЕЧАНИЕ:**

Увеличьте дозу, если на посуде после мытья остаются капли воды или пятна налета. Уменьшите ее, если наблюдаются липкие белесые пятна на вашей посуде или голубоватая пленка на стеклянной посуде или лезвиях ножа.

## D. Функция моющего средства

Химические компоненты, входящие в состав моющего средства, необходимо удалить, измельчить и удалить всю грязь из посудомоечной машины. Большинство коммерческих моющих средств подходят для этой цели.

### Предупреждение!

Правильное использование моющего средства  
Используйте только моющее средство, специально произведенное для использования в посудомоечных машинах. Держите ваше моющее средство в свежем и сухом состоянии. Не кладите моющий порошок в дозатор, пока вы не будете готовы мыть посуду.

# Моющие средства

Существует 3 вида моющих средств

1. С фосфатом и хлором
2. С фосфатом и без хлора
3. Без фосфата и без хлора

Обычно новые пылевидные моющие средства не содержат фосфатов. Таким образом, функции смягчения воды фосфатами не предусмотрено. В этом случае рекомендуется засыпать соль в контейнер для соли, даже если жесткость воды составляет только 6 °dH. Если моющие средства без содержания фосфатов используются в случае с жесткой водой, чаще всего на посуде и бокалах появляются белые пятна. В этом случае, пожалуйста, добавьте больше моющего средства для достижения лучших результатов. Моющие средства без хлора отбеливают только в незначительной степени. Сильные и цветные пятна не будут полностью удаляться. В этом случае пожалуйста выберите программу с более высокой температурой.

## Концентрированное моющее средство

На основе их химического состава, моющие средства можно разделить на два основных типа:

- традиционные, щелочные моющие средства с каустическими компонентами.
- низко щелочные концентрированные моющие средства с натуральными ферментами

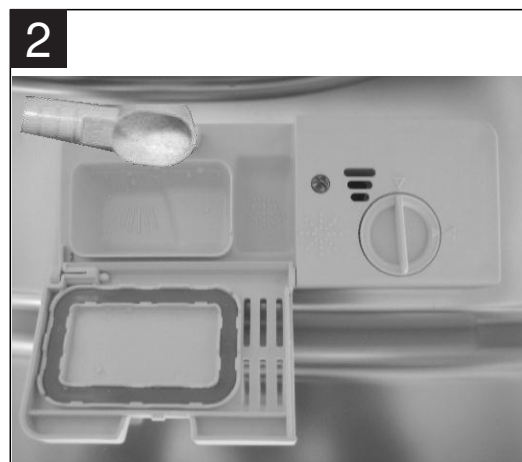
## Таблетки с моющим средством

Таблетки с моющим средством различных марок растворяются с разной скоростью. По этой причине некоторые таблетки с моющим средством не могут раствориться и развивать свою полную силу очищения во время запуска коротких программ. Поэтому, пожалуйста, применяйте более длительные программы мойки при использовании таблеток с моющим средством с целью обеспечения полного удаления остатков моющего средства.

## Дозатор Моющего Средства

Дозатор должен заполняться перед началом каждого цикла мойки с соблюдением инструкций, предоставленных в таблице с циклами мойки. Ваша посудомоечная машина использует меньше моющего средства и ополаскивателя по сравнению с обычной посудомоечной машиной. Как правило, только одна столовая ложка моющего средства требуется для нормальной загрузки мойки. Более сильно загрязненным вещам требуется больше моющего средства. Всегда добавляйте моющее средство непосредственно перед запуском посудомоечной машины, в противном случае оно может увлажниться и не раствориться должным образом.

## Количество моющего средства для использования



### **⚠ ПРИМЕЧАНИЕ:**

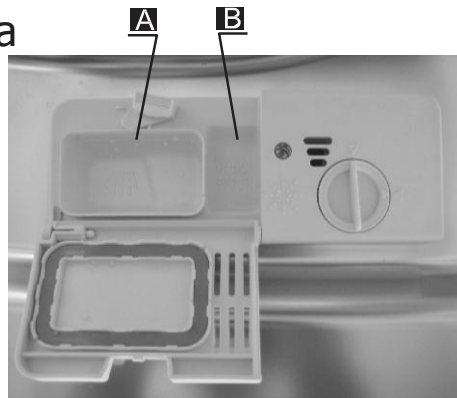
- Если крышка закрыта: нажмите кнопку отпирания. Крышка откроется.
- Всегда добавляйте моющее средство непосредственно перед запуском каждого цикла мойки.
- Используйте только фирменные моющие средства для посудомоечной машины.

**⚠ ПРЕДУПРЕЖДЕНИЕ!** Моющее средство для посудомоечной машины вызывает коррозию!  
Позаботьтесь о том, чтобы держать его вне досягаемости детей.

## Заполнение дозатора моющим средством

Заполните дозатор моющим средством. Маркировка указывает на уровень дозировки, как показано справа:

- A** Поместите здесь моющее средство цикла основной мойки.
- B** Поместите моющее средство для цикла предварительной мойки.



Пожалуйста, ознакомьтесь с Рекомендациями производителей в отношении дозировки и хранения, содержащимися на упаковке моющего средства. Закройте крышку и нажмите на нее до тех пор, пока она не защелкнется.

Если посуда сильно загрязнена, поместите дополнительную дозу моющего средства в камеру предварительной мойки. Данное моющее средство будет действовать на этапе предварительной мойки.



### **ПРИМЕЧАНИЕ:**

---

- Информация о количестве моющего средства для одной программы размещена на стр. 11.
- Имейте в виду, что в зависимости от загрязненности воды настройки могут отличаться.
- Пожалуйста, соблюдайте рекомендации производителя на упаковке моющего средства.

## 5. Подготовка и загрузка посуды

### Рекомендации

- Рассмотрите вопрос о покупке посуды, которая относится к категории, пригодной для мойки в посудомоечной машине.
- Используйте мягкое моющее средство, описанное как "Благоприятное для посуды". В случае необходимости, запросите дополнительную информацию от производителей моющих средств.
- Для конкретных предметов, выберите программу с самой низкой возможной температурой.
- Для предотвращения повреждения, не касайтесь стеклянных и столовых приборов в посудомоечной машине сразу же после окончания программы.

### Для мойки следующих столовых приборов/посуды

#### Не подходят

- Столовые приборы с деревянными, фарфоровыми или перламутровыми ручками
- Пластиковые предметы, не являющиеся жаростойкими
- Старинные столовые приборы со склеенными частями, не относящиеся к термостойким
- Склеенные приборы или посуда
- Оловянные или медные предметы
- Хрустальное стекло
- Стальные предметы, подверженные коррозии
- Деревянные блюда
- Изделия, изготовленные из синтетических волокон

#### Обладают ограниченной пригодностью

- Некоторые виды стекла могут потускнеть после большого количества моек
- Серебряные и алюминиевые части имеют тенденцию обесцвечиваться во время мойки
- Глазурованные узоры могут исчезать при частой мойке в машине

### Рекомендации для загрузки и разгрузки посудомоечной машины

(Для лучшей производительности посудомоечной машины, следуйте приведенным инструкциям по загрузке. Особенности и внешний вид корзин и корзин для столовых приборов могут отличаться от вашей модели.)

Соскребите любые значительные количества остатков пищи. Смягчите остатки пригоревшей пищи в сковородах. Нет необходимости ополаскивать посуду под проточной водой.

Размещайте предметы в посудомоечной машине следующим образом:

1. Предметы, такие как чашки, стаканы, кастрюли/сковородки и т.д. кладутся лицом вниз.
2. Изогнутые предметы, или предметы с выемками, должны загружаться наискось таким образом, чтобы могла стечь вода.
3. Все столовые приборы укладываются надежно и не могут опрокинуться.
4. Все кухонные приборы размещаются таким образом, чтобы разбрызгиватели могли свободно вращаться во время мойки.

**ПРИМЕЧАНИЕ:** В посудомоечную машину не следует помещать очень маленькие предметы, поскольку они могут легко выпасть из корзины.



Загрузите полые предметы, например, чашки, стаканы, кастрюли и т.д. Горловиной вниз таким образом, чтобы вода не могла собраться в контейнере или глубоком основании.

- Посуда и предметы столовых приборов не должны лежать внутри друг друга, или прикрывать друг друга.
- Стаканы не должны касаться друг друга во избежание повреждения. Загружайте большие и трудно очищаемые предметы в нижнюю корзину.
- Верхняя корзина предназначена для удержания более хрупкой и легкой посуды, такой как стаканы, кофейные и чайные чашки
- Ножи с длинным лезвием, хранящиеся в вертикальном положении, представляют собой потенциальную опасность!
- Длинные и/или острые предметы из разряда столовых приборов, такие как разделочные ножи, должны располагаться горизонтально в верхней корзине.
- Пожалуйста, не перегружайте вашу посудомоечную машину. Это важно для качественной мойки и для разумного потребления электроэнергии.

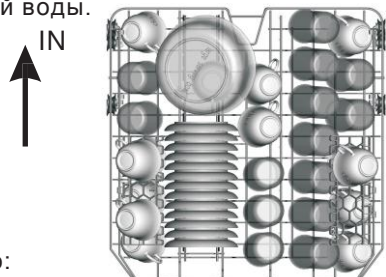
### Удаление посуды

С целью предотвращения капания воды из верхней корзины в нижнюю корзину, мы вам рекомендуем сначала освободить нижнюю корзину, затем верхнюю корзину.

# Стандартная Схема Загрузки

## A. Загрузка верхней корзины

Верхняя корзина предназначена для поддержки более нежной и легкой посуды, такой как стаканы, кофейные и чайные чашки и блюдца, а также тарелки, маленькие миски и мелкие сковородки (покуда они не слишком загрязнились). Расположите посуду и кухонные принадлежности таким образом, чтобы они не смещались под влиянием струй воды.



Напоминаем вам, что:

Кастрюли, сервировочные миски и т.д. всегда должны размещаться лицом вниз. Глубокие кастрюли должны устанавливаться наклонно, чтобы могла стекать вода.

Нижняя Корзина оснащена складными шипами, так чтобы можно было загружать кастрюли и сковородки размером побольше и в больших количествах.

## C. Настройка верхней корзины

Высоту верхней корзины можно регулировать для создания большего пространства для более габаритной посуды как на верхней, так и нижней корзине. Высоту верхней корзины можно настроить поднятием корзины в верхнее положение, и нажатием на ручку для понижения верхней корзины, см. рисунок ниже

Поднимите корзину для верхней позиции



Нажмите на ручку для понижения корзины



Отрегулируйте ручку

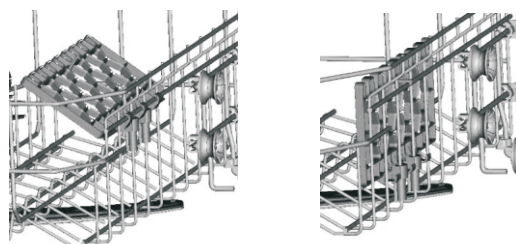
## B. Загрузка нижней корзины

Мы советуем вам размещать крупные предметы и наиболее трудные для мойки элементы в нижней корзине: таких как кастрюли, сковороды, крышки, сервировочные блюда и миски таким образом, как показано на рисунке ниже. Желательно размещать сервировочные тарелки и крышки сбоку на сушильных полках во избежание блокировки вращения верхнего разбрызгивателя.



## D. Складывание полок для чашек

Для лучшей укладки чашек, полки можно откинуть, как показано на картинке ниже



Для лучшей укладки кастрюль и сковородок, шипы можно откинуть, как показано на картинке ниже.

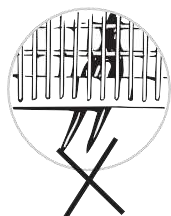


## F. Загрузка корзины для столовых приборов

Столовые приборы следует размещать в корзине для столовых приборов ручками вниз. Если сушильная полка оснащена боковыми корзинами, ложки должны загружаться отдельно в соответствующие слоты, особенно длинные столовые приборы следует размещать в горизонтальном положении в передней части верхней корзины так, как показано на рисунке.

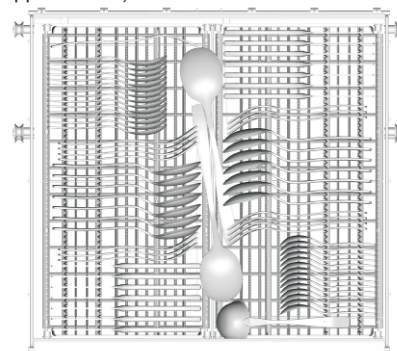
Для мойки высшего качества, поместите серебряную посуду в корзину, убедившись, что:

- Ее предметы не входят друг в друга.
- Серебряная посуда располагается охватываемой поверхностью вверх.
- Длинные изделия расположены в середине.



**ПРЕДУПРЕЖДЕНИЕ!**

- Не один предмет не должен выходить краями за дно корзины.
- Всегда загружайте острые столовые приборы острыми концами вниз!











## 6. Запуск программы мойки

### Таблица цикла мойки

**ПРИМЕЧАНИЕ:** (★) Средства: Следует добавить дозатор ополаскивателя.

Программа	Информация по Выбору Цикла	Описание цикла	Мощн. Ср-во предв.осн.	Время запуска (мин)	Питание (КВтч)	Вода (Л)	Ополас кив.
Авто 	Мойка с автоматическим опознаванием слегка, нормально или сильно загрязненной посуды, с засохшей пищей или без нее	Пред. мойка (45 °C) Автом. мойка (45-55 °C) Полоскание Полоскание (65 °C) Сушка	5/30г 1 или 2 штуки	150	0,9-1,3	11-15	★
Интенсивная 	Для более сильно запачканной посуды, и обычно загрязненных кастрюль, сковородок, блюд и т. д. с засохшими загрязнениями.	Предварительная мойка (50 °C) Мойка (60 °C) Полоскание Полоскание(70°C) Сушка	5/30г 1 или 2 штуки	175	1,6	17,5	★
Стандартная 	Для нормально загрязненных загрузок, таких как кастрюли, тарелки, стекло и слегка загрязненные сковороды.	Предварительная мойка (45°C) мойка (55°C) Полоскание Полоскание (65 °C) Сушка	5/30г 1 или 2 штуки	185	1,3	13,5	★
ЭКО (*EN 50242)	Это стандартная программа, подходящая для очистки средне загрязненной посуды, она представляет собой наиболее эффективную программу с точки зрения совокупного потребления энергии и воды для такого типа посуды.	Предварительная мойка Мойка (45 °C) Полоскание (65°C) Сушка	5/30г 1 или 2 штуки	195	0,93	10	★
Стекло 	Для слабо загрязненной посуды и стекла.	Предварительная мойка Мойка (40 °C) Полоскание Полоскание (60°C) Сушка	5/30 г 1 штука	130	0,9	13	★
90 мин 	Для нормально загрязненных загрузок, нуждающихся в быстрой мойке.	Мытье (65°C) Полоскание Полоскание (65 °C) Сушка	35 г 1 штука	90	1,35	12,5	★
Быстрая 	Ускоренная мойка для слегка загрязненных загрузок и быстрой мойки.	Мойка (45 °C) Полоскание (50 °C) Полоскание (55 °C)	25 г	30	0,75	11	

### ПРИМЕЧАНИЕ:

\*EN 50242: Данная программа является испытательным циклом. Информация по тестированию сопоставимости в соответствии с EN 50242, является следующей:

- Функциональные возможности: 14 настроек
- Положение верхней корзины: верхние колесики на направляющих
- Настройка ополаскивателя: 6
- Вх. мощность: 0,49 Вт; Вых. мощность: 0,45 Вт

## Включение электроприбора

### Запуск цикла мойки

- 1 Выньте нижнюю и верхнюю корзину, загрузите посуду и задвиньте корзины обратно. Рекомендуется сначала загружать нижнюю корзину, а затем верхнюю (см. раздел под названием «Загрузка посудомоечной машины»).
- 2 Залейте моющее средство (см. раздел под названием «Моющее средство и Ополаскиватель»).
- 3 Вставьте вилку в розетку. Источник питания 220 - 240 В переменного тока /50 Гц, техническая характеристика гнезда 10 А 250 В переменного тока. Убедитесь, что подача воды включена на полное давление.
- 4 Откройте дверцу, нажмите на кнопку питания, тогда загорится кнопка Вкл/Выкл.
- 5 Нажмите кнопку программы, программа мойки будет меняться в следующем направлении: Эко → Стекло → 90 мин → Быстрая → Авто → Интенсивная → Нормальная → Эко; При выборе программы загорится соответствующий свет. Затем закройте дверцу, посудомоечная машина начнет работу.

## Изменение программы в середине цикла

Предпосылка:

- Рабочий цикл в процессе выполнения можно изменить, только если машина работает в течение короткого времени. В противном случае, моющее средство уже может быть выпущено, и электроприбор может уже слить промывную воду. В этом случае дозатор моющего средства должен запрограммироваться (см. раздел "Загрузка моющего средства").
- Откройте дверцу, держите нажатой кнопку программы в течение более 3 секунд, машина будет находиться в режиме ожидания, затем вы можете изменить программу до требуемой настройки цикла (см. раздел "Запуск цикла мойки. . .").



### ПРИМЕЧАНИЕ:

*При открывании вами дверцы во время цикла мойки машина станет на паузу. Индикатор программы перестанет мигать, и будет раздаваться зуммер каждую минуту, пока Вы не закроете дверцу. После закрытия вами дверцы машина снова продолжит работать.*

## Забыли добавить посуду?

Забытую посуду можно добавить в любое время до открытия стаканчика с моющим средством.

- 1 Немного приоткройте дверцу.
- 2 После прекращения работы разбрызгивателями вы можете открыть дверцу полностью.
- 3 Добавьте забытую посуду.
- 4 Закройте дверцу.
- 5 Посудомоечная машина будет запущена повторно.

## В конце цикла мойки

По окончании рабочего цикла, зуммер посудомоечной машины просигналит в течение 8 секунд и затем остановится. Выключите электроприбор с помощью кнопки Включения/Выключения, отключите подачу воды и откройте дверцу посудомоечной машины.

Подождите несколько минут прежде чем загружать посудомоечную машину, во избежание обработки посуды и приборов, пока они еще горячие и больше подвержены опасности быть разбитыми. Они также будут лучше сохнуть.

- **Выключение посудомоечной машины**  
Программа закончилась только в том случае, когда индикатор горит, но не мигает.
  1. Откройте дверцу. Выключите посудомоечную машину, нажав кнопку Включение/Выключение.
  2. Отключите водопроводный кран!
- **Осторожно откройте дверцу.**  
Горячая посуда чувствительна к ударам. Посуда должна остыть в течение примерно 15 минут перед ее выниманием из электроприбора.  
Откройте дверцу посудомоечной машины, оставьте ее приоткрытой и подождите несколько минут до вынимания посуды. Таким образом она будет более охлажденной и сушка будет производиться более оптимально.
- **Разгрузка посудомоечной машины**  
Считается нормой, когда посудомоечная машина влажная внутри.  
Сначала освободите нижнюю корзину, а затем верхнюю. Это позволит предотвратить попадание капель воды из верхней корзины на посуду в нижней корзине.



### ПРЕДУПРЕЖДЕНИЕ!

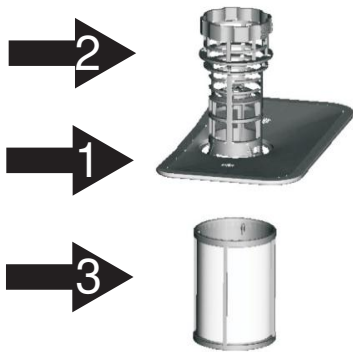
**Опасно открывать дверцу в середине цикла, поскольку горячий пар может вас ошпарить.**

## 7. Техническое обслуживание и очистка

### Система Фильтров

Фильтр предотвращает попадание крупных остатков пищи или других предметов внутрь насоса. Остатки могут заблокировать фильтр, в этом случае они должны удаляться.

Система фильтрации состоит из фильтра грубой очистки, плоского (основного фильтра) и микрофильтра (фильтра тонкой очистки).



**Основной фильтр 1** Еда и частицы грязи, попавшие в этот фильтр измельчаются при помощи специальной струи на нижнем разбрызгивателе и смываются в водосток.

**Фильтр грубой очистки 2** Более крупные предметы, такие как куски кости или стекла, которые могут заблокировать сливное отверстие, улавливаются фильтром грубой очистки. Для удаления предметов, задержанных фильтром, аккуратно сожмите краник в верхней части фильтра и выньте его.

**Фильтр тонкой очистки 3** Этот фильтр удерживает грязь и остатки пищи в зоне отстойника и предотвращает их повторное осаждение на посуде во время цикла мойки.

### Узел фильтров

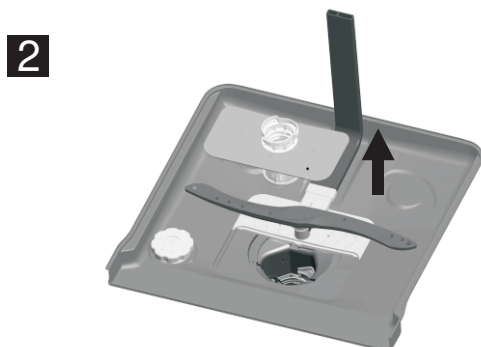
Данный фильтр эффективно удаляет частицы пищи из воды, что позволяет ей перерабатываться во время цикла.

Фильтр необходимо регулярно чистить для лучшей производительности и повышения результатов. По этой причине, хорошей идеей является удаление крупных частиц пищи, попавших в фильтр, после каждого цикла мойки с помощью промывки полукруглого фильтра и стаканчика под проточной водой. Для снятия блока фильтров потяните за ручку стаканчика по направлению вверх.

**⚠ ПРЕДУПРЕЖДЕНИЕ!** Данная посудомоечная машина не должна использоваться без фильтров. Неправильная замена фильтра может привести к снижению уровня производительности электроприбора и повреждению блюд и кухонной посуды.



Шаг 1: Поверните фильтр против часовой стрелки,



Шаг 2: Поднимите блок фильтров вверх

**⚠ ПРИМЕЧАНИЕ:** При соблюдении данной процедуры с шага 1 по шаг 2, система фильтров будет снята; при ее соблюдении с Шага 2 по Шаг 1, система фильтров будет установлена.

## Примечания:

- После каждого цикла проверяйте наличие мусора в фильтре во избежание засорения в будущем.
- Вы можете удалить систему фильтров путем отвинчивания фильтра грубой очистки. Удалите любые остатки пищи и очистите фильтры под проточной водой.

**! ПРИМЕЧАНИЕ:** Весь узел фильтров должен чиститься раз в неделю.

## Очистка фильтра

Для очистки фильтра грубой очистки и фильтра тонкой очистки используйте щетку для чистки. Пересоберите части фильтра (см. страницу 15) и вставьте их в посудомоечную машину, поместив их на свои места и надавив вниз.

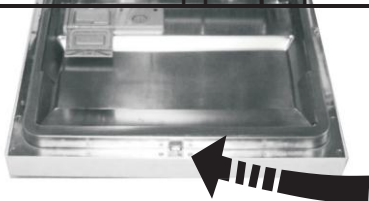
**! ПРЕДУПРЕЖДЕНИЕ!** При очистке фильтров не стучите о них. В противном случае фильтры могут искривиться, что приведет к уменьшению производительности посудомоечной машины.

## Уход за посудомоечной машиной

Панель управления можно очистить с помощью слегка смоченной ткани. После очистки, убедитесь, что тщательно ее высушили.

Для наружных работ используйте хороший полирующий воск для электроприборов. Никогда не используйте острые предметы, мочалки или абразивные очистители на любой части посудомоечной машины.

## Очистка дверцы



Для очистки краев вокруг дверцы, вы должны использовать только мягкую, теплую и влажную ткань. Во избежание проникновения воды в дверной замок и электрические компоненты, не используйте аэрозольный очиститель любого рода.

**! ПРЕДУПРЕЖДЕНИЕ!**

Никогда не используйте аэрозольный очиститель для чистки дверной панели, поскольку он может повредить дверной замок и электрические компоненты. Абразивные средства или некоторые бумажные полотенца не должны использоваться ввиду риска поцарапать или оставить пятна на поверхности из нержавеющей стали.

## Утепление

Пожалуйста, примите меры защиты от замерзания посудомоечной машины зимой. Каждый раз после циклов мойки, пожалуйста, выполняйте следующие процедуры :

1. Отключите электропитание к посудомоечной машине от источника питания.
2. Отключите подачу воды и отсоедините водяную впускную трубу от водяного крана.
3. Слейте воду из впускной трубы и водяного крана. (Используйте лоток для сбора воды)
4. Повторно подсоедините впускную трубу к водяному крану.
5. Снимите фильтр на дне бака и используйте губку для впитывания воды в отстойнике.

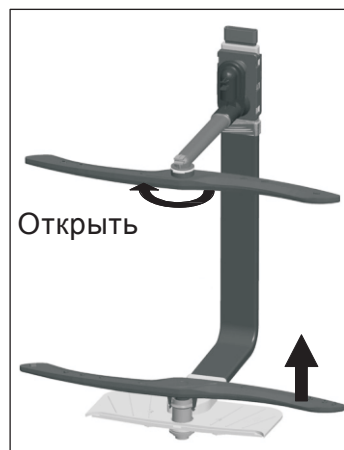
**! ПРИМЕЧАНИЕ:** Если ваша посудомоечная машина не может работать из-за обледенения, пожалуйста, свяжитесь с профессионалами из сервисной службы.

## Очистка разбрызгивателей

Необходимо регулярно чистить разбрызгиватели, поскольку химикаты жесткой воды будут засорять форсунки и подшипники разбрызгивателя.

Чтобы снять верхний разбрызгиватель, удерживайте гайку, поверните рукоятку по часовой стрелке для его снятия.

Для снятия нижнего разбрызгивателя, потяните разбрызгиватель вверх. Вымойте разбрызгиватели мыльной и теплой водой, и используйте мягкую щетку для очистки форсунок. Замените их после тщательной промывки.



## Как поддерживать вашу посудомоечную машину в форме

### ■ После каждой мойки

После каждой мойки отключите подачу воды к электроприбору и оставьте дверцу слегка приоткрытой, чтобы влага и запахи не задерживались внутри.

### ■ Выньте вилку

Перед чисткой или выполнением технического обслуживания всегда вынимайте вилку из розетки.

### ■ Не допустимы никакие Растворители или Чистящие абразивные средства

Для чистки наружных и резиновых частей посудомоечной машины не используйте растворители или чистящие абразивные средства.

Используйте только ткань с теплой мыльной водой.

Для удаления крапинок или пятен с внешней поверхности используйте ткань, смоченную в воде с небольшим количеством уксуса, или средство для очистки, произведенное специально для посудомоечных машин.

### ■ Когда электроприбор не используется в течение длительного периода времени

Рекомендуется выполнить цикл мойки с пустой посудомоечной машиной, а затем вынуть вилку из розетки, отключить подачу воды и оставить дверцу электроприбора приоткрытой. Это поможет уплотнителям дверцы служить дольше и предотвратить появление запахов внутри электроприбора.

### ■ Перемещение электроприбора

Если требуется переместить электроприбор, старайтесь держать его в вертикальном положении. Если это абсолютно необходимо, то прибор можно положить задней стороной вниз.

### ■ Уплотнитель

Одним из факторов, вызывающих образование неприятных запахов в посудомоечной машине, являются остатки пищи, попавшие в уплотнители. Периодическая чистка с помощью влажной губки предотвратит их появление.

## 8. Инструкция по установке

### **Внимание:**

Монтаж труб и электрического оборудования

должен выполняться профессионалами.



### **Предупреждение**



Опасность поражения электрическим током

Отсоедините электрическое питание перед установкой посудомоечной машины.

Невыполнение этого пункта может привести к смертельному исходу или поражению электрическим током.

### • Подготовка к установке

Место установки посудомоечной машины должно находиться рядом с имеющимися впускным и сливным шлангами и шнуром питания.

Одну сторону сточной трубы шкафа следует выбирать для облегчения соединения сливных шлангов посудомоечной машины.

Примечание: пожалуйста, проверьте сопровождающие установку аксессуары (скоба для эстетической панели, винт)

Пожалуйста, внимательно прочитайте инструкции по установке.

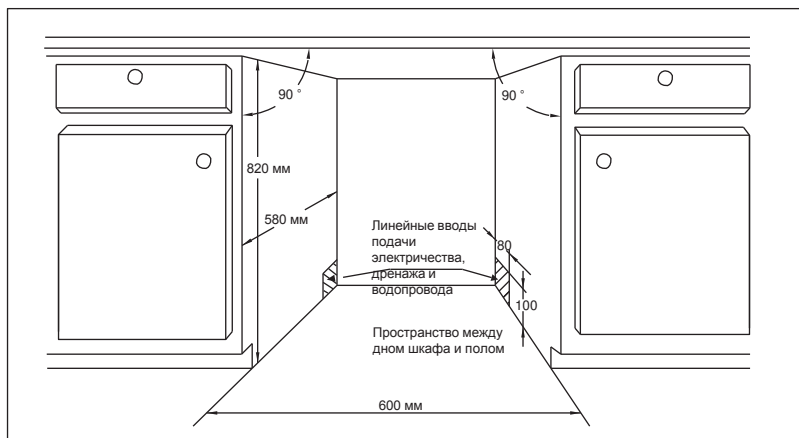
Иллюстрация размеров шкафа и положение установки посудомоечной машины

Следует произвести приготовления до перемещения посудомоечной машины к месту установки.

1. Выбрать место рядом со сточной трубой для облегчения установки впускного и сливного шлангов (см. рисунок 1).
2. При установке посудомоечной машины в углу шкафа, следует оставлять некоторое пространство (см. рисунок 2) для возможности открывания двери.

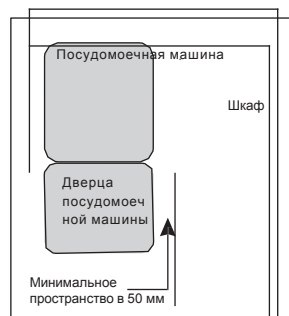
**【Рисунок 1】**

Размеры шкафа Не менее 5 мм между верхней частью посудомоечной машины и шкафом и наружной дверцей, выровненные по шкафу.



**【Рисунок 2】**

Минимальное пространство при открытой двери



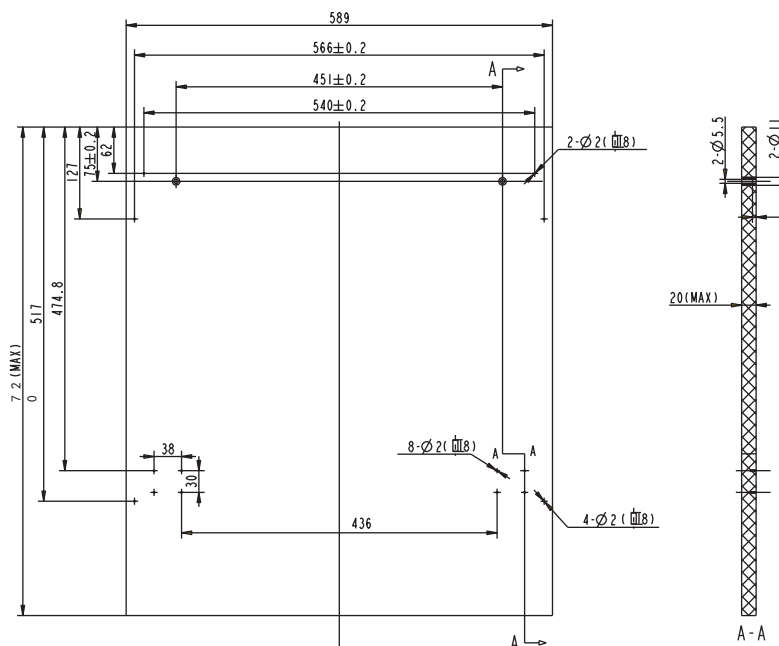
## ● Размеры и установка эстетической панели

- 1 Эстетическая деревянная панель может обрабатываться в соответствии с Рисунком 3.

**【Рисунок 3】**

Эстетическая панель должна обрабатываться в соответствии с с иллюстрированными размерами

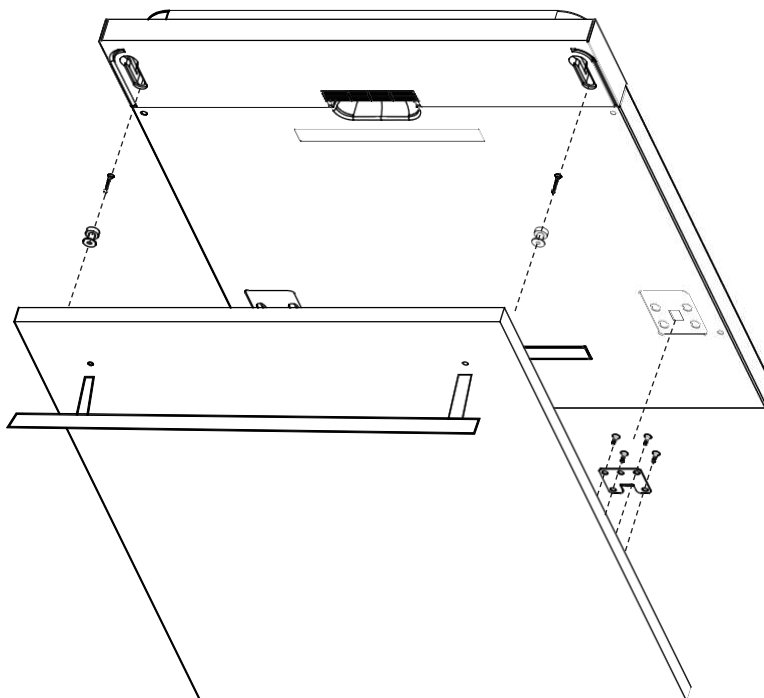
(Единица: мм)



2 Установите скобу на эстетической деревянной панели и поставьте скобу в гнездо наружной дверцы посудомоечной машины(см. рис. 4а). После размещения панели закрепите панель на внешней дверце с помощью винтов и болтов (см. рис. 4b).

### 【Рисунок 4а】

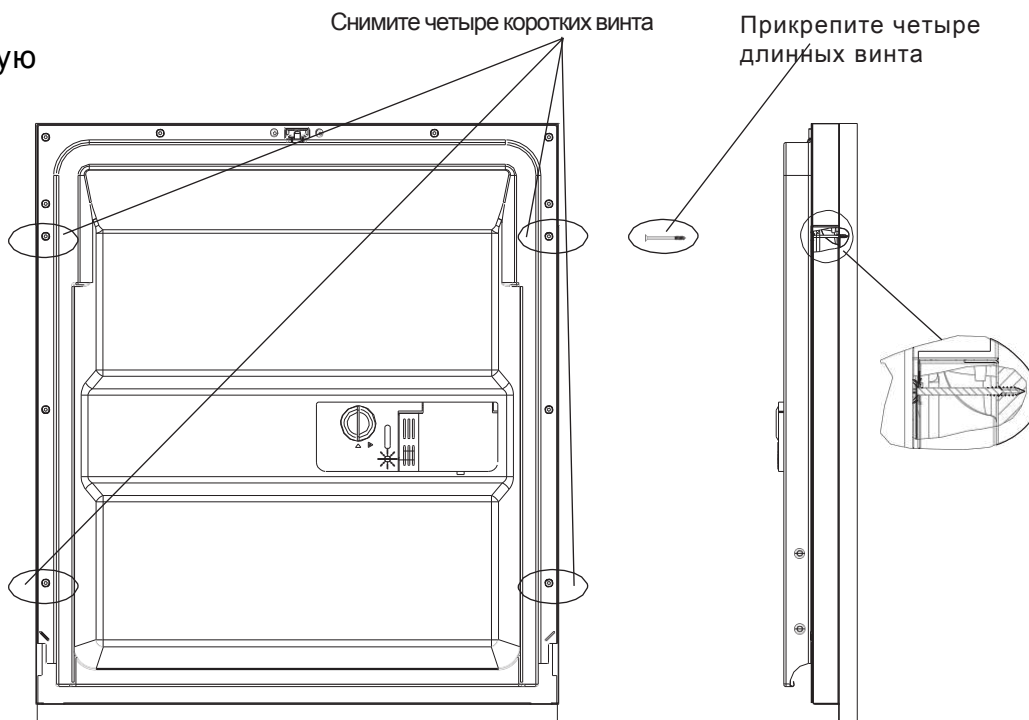
Установка эстетической  
панели



### 【Рисунок 4b】

Установите эстетическую  
деревянную панель

- 1.Снимите четыре  
коротких винта
2. Прикрепите четыре  
длинных винта

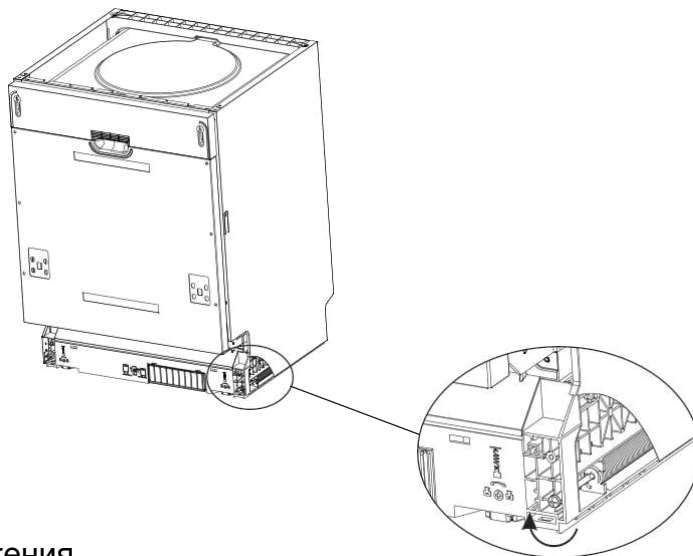


## ● Регулировка натяжения дверной пружины

Дверные пружины настраиваются на фабрике под правильное натяжение наружной дверцы. Если эстетическая деревянная панель установлена, вам придется отрегулировать натяжение дверной пружины.

Поверните регулировочный винт, чтобы с помощью регулятора натянуть или ослабить стальной трос (см. рисунок 5).

Натяжение дверной пружины правильное, когда дверца остается горизонтальной в полностью открытом положении, но все же поднимается до положения закрывания при легком подъеме пальца.



**【Рисунок 5】**

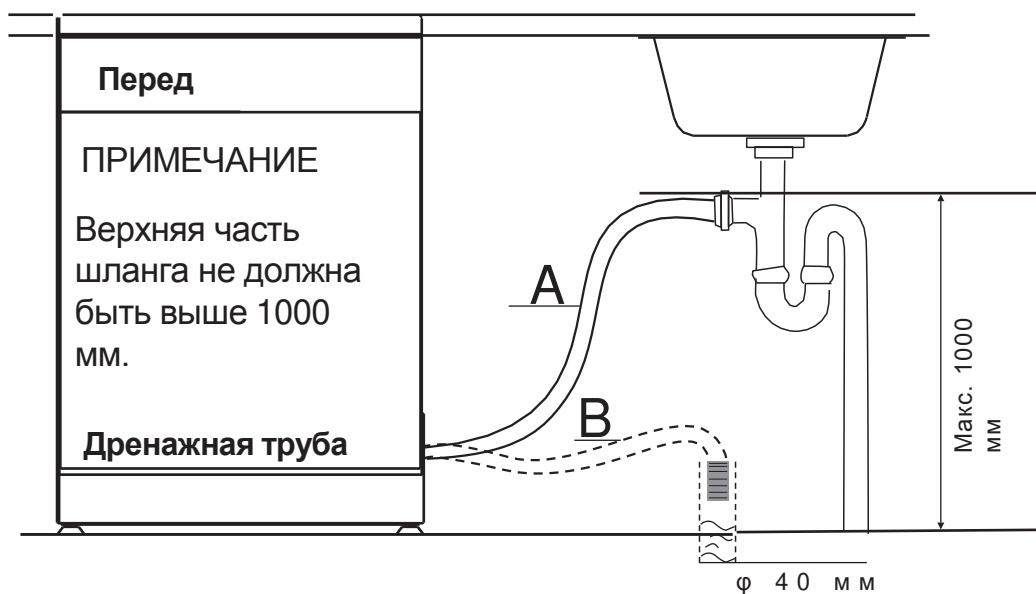
Регулировка натяжения  
дверной пружины

## ● Подключение сливного шланга

Вставьте сливной шланг в сливную трубу с минимальным диаметром 40 мм, или пропустите его в сточную трубу, убедившись, что он не перегнулся или сплющился.

Высота сливной трубы не должна быть выше 1000 мм.

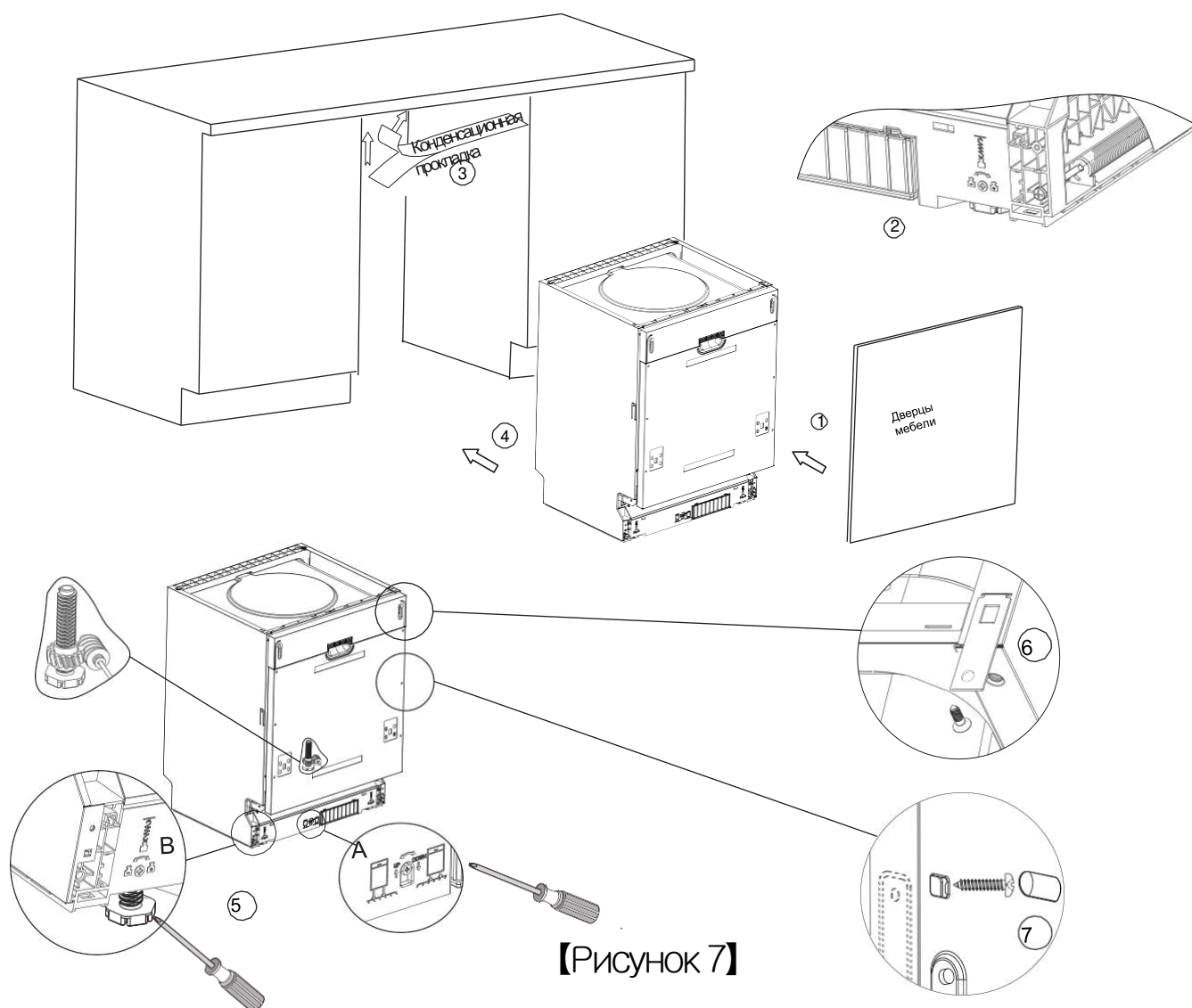
 ПОЖАЛУЙСТА, ЗАКРЕПИТЕ ДРЕНАЖНЫЙ ШЛАНГ ЛИБО СПОСОБОМ А, ЛИБО СПОСОБОМ В





## ● Шаги по установке посудомоечной машины

- 1 Установите мебельную дверцу на наружной дверце посудомоечной машины с помощью прилагаемый кронштейнов. Обратитесь к шаблону расположения кронштейнов.
- 2 Отрегулируйте натяжение дверных пружин с помощью шестигранного ключа, поворачивая его по часовой стрелке, чтобы затянуть левую и правую пружины дверок. Если этого не сделать посудомоечная машина может в результате повредиться (иллюстрация 2).
- 3 Присоедините впускной шланг для подачи холодной воды.
- 4 Подсоедините сливной шланг. Обратитесь к диаграмме. (Рисунок 6)
- 5 Подключите шнур питания.
- 6 Присоедините конденсационную прокладку под рабочую поверхность шкафа. Пожалуйста, убедитесь, что конденсационная прокладка прикреплена заподлицо с краем рабочей поверхности.
- 7 Поместите посудомоечную машину на место. (Иллюстрация 4)
- 8 Установите уровень посудомоечной машины. Задняя ножка может настраиваться с передней стороны посудомоечной машины, поворотом шестигранного винта в середине основания посудомоечной машины. Используйте шестигранный ключ (Иллюстрация 5А). Для настройки передней ножки используйте плоскую отвертку и поверните переднюю ножку до выравнивания посудомоечной машины по уровню (Иллюстрация 5В).
- 9 Посудомоечная машина должна закрепляться на месте. Существует два способа сделать это:  
А. Нормальная рабочая поверхность: Поставьте установочную скобу в паз боковой панели и закрепите его на рабочей поверхности с помощью винтов для древесины (Иллюстрация 6).  
В. Мраморная или гранитная столешница: Зафиксируйте стороны при помощи Винта. (Иллюстрация 7).



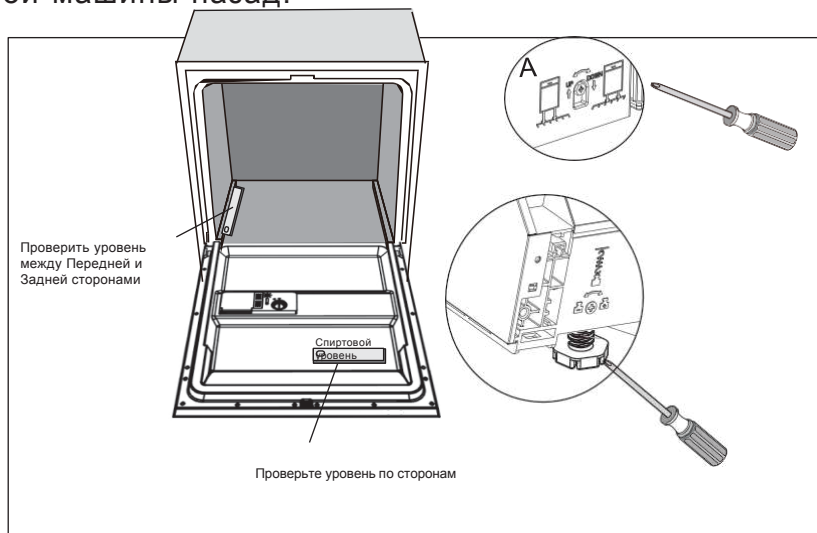
Посудомоечная машина должна устанавливаться по уровню для обеспечения правильной работы сушильной полки и эффективности мойки.

- 1 Поместите спиртовой уровень на дверцу и направляющую сушильной полки в баке, как показано на рисунке, для проверки установки посудомоечной машины по уровню.
- 2 Выставьте посудомоечную машину по уровню, регулируя три нивелирные ножки по отдельности.
- 3 После выставления посудомоечной машины по уровню, пожалуйста, предотвратите опрокидывание посудомоечной машины назад.

## 【Рисунок 8】

Иллюстрация регулировки ножки

ПРИМЕЧАНИЕ:  
Максимальная высота регулировки ножек 50 мм.



## О подключении электричества



### ПРЕДУПРЕЖДЕНИЕ!

Для личной безопасности:

Не используйте удлинитель или штепсель-переходник с этим электроприбором.

Ни при каких обстоятельствах не вырезайте или удаляйте заземляющий провод из шнура питания.

## Требования к электричеству

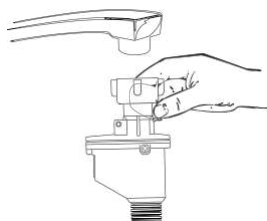
Пожалуйста, сверьтесь с паспортной табличкой, чтобы узнать номинальное напряжение и подсоедините посудомоечную машину к соответствующему источнику питания. Используйте требуемый предохранитель в 10 ампер, рекомендованный предохранитель с задержкой на срабатывание или автоматический выключатель и предоставьте отдельные цепи, обслуживающие только данный электроприбор.

## Подсоединение электричества

**⚠ Убедитесь, что подведено надлежащее заземление, перед использованием**

Обеспечьте напряжение и частоту питания, которые соответствуют указанным на паспортной табличке. Вставьте вилку в электрическую розетку, которая заземлена должным образом. Если электрическая розетка, к которой должен быть подключен электроприбор, не подходит для вилки, замените розетку, а не используйте переходник или подобное оборудование, так как это может вызвать перегрев и ожоги.

### Как подсоединять безопасный питающий шланг



Электроприбор должен соединяться к подводу воды через новые наборы шлангов. Старые наборы шлангов не должны повторно использоваться.

Давление воды должно быть в диапазоне 0,04 Мпа и 1 Мпа. Если давление ниже минимального, обратитесь в ваше Сервисное отделение за советом.

1. Полностью вытяните безопасные питающие шланги из отделения для хранения, расположенного сзади посудомоечной машины.
2. Затяните винты безопасного питающего шланга к крану с резьбой  $\frac{3}{4}$  дюйма.
3. Полностью откройте воду перед запуском вашей посудомоечной машины.

## О безопасном питающем шланге

Безопасный питающий шланг состоит из двух стенок. Система шлангов гарантирует свое участие блокировкой потока воды в случае поломки питающего шланга и когда воздушное пространство между самим питающим шлангом и внешним гофрированным шлангом наполнено водой.

### ПРЕДУПРЕЖДЕНИЕ!

Шланг, присоединяемый к форсунке раковины, может порваться, если он присоединен к той же линии подвода воды, что и посудомоечная машина. Если ваша раковина оснащена таким, рекомендуется отсоединить шланг и заткнуть отверстие.

### Как отсоединить безопасный питающий шланг

1. Отключите воду.
2. Ослабьте давление воды нажатием на кнопку снижения давления. Это высвобождает давление и защищает вас и помещение от сильного разбрызгивания.
3. Отвинтите безопасный питающий шланг от крана.

### Подсоединение холодной воды

Подсоедините безопасный питающий шланг к коннектору с резьбой  $\frac{3}{4}$  (дюйма) и убедитесь, что он плотно закреплен на месте. Если водяные шланги новые или не использовались в течение длительного периода времени, дайте воде течь, для того, чтобы убедиться, что вода чистая и свободна от примесей. Если такие меры предосторожности не приняты имеется риск того, что водный вход может заблокироваться и повредить электроприбор.

### Размещение электроприбора

Разместите электроприбор в нужном месте. Спинка должна упираться в стенку позади нее, а боковые стороны вдоль прилегающих шкафов или стенок. Посудомоечная машина оснащена подводом воды и сливным шлангом, который может размещаться либо слева, либо справа для обеспечения правильного монтажа.

### Как слить лишнюю воду из шлангов

Если раковина выше пола на 1000 мм лишняя вода в шлангах не может сливаться напрямую в раковину. Будет необходимо слить лишнюю воду из шланга в тазик или удобный контейнер, которые держат за и ниже раковины.

### Выливное отверстие

Подсоедините сливной водный шланг. Сливной шланг должен напрямую подсоединяться во избежание утечки воды. Убедитесь, что водный всасывающий шланг не заломлен или сплюснут.

### Удлинительный шланг

Если вам надо удлинить сливной шланг обеспечьте использование аналогичного сливного шланга. Он не должен быть длиннее 4 метров; иначе эффект очистки посудомоечной машины может сократиться.

### Подсоединение сифона

Вставьте сливной шланг в сливную трубу с минимальным диаметром 40 мм. Или дайте ему проникнуть в раковину, убедившись, что он не изогнулся или запутался. Верхняя часть шланга должна быть менее 1000 мм.

## Запуск посудомоечной машины

Следующие вещи должны проверяться перед запуском посудомоечной машины.

1. Посудомоечная машина выравнена и закреплена должным образом
2. Впускной клапан открыт
3. Во избежание любой утечки воды, проверьте, правильно ли прикручен впускной клапан к посудомоечной машине
4. Провода прочно подключены
5. Питание включено
6. Впускной и сливной шланги завязаны узлом
7. Все упаковочные материалы и распечатки удалены из посудомоечной машины.

**Внимание:** После установки, пожалуйста, обеспечьте сохранность данного руководства.

Содержание данного руководства очень полезно для пользователей.

## 9. Советы По Устранению неполадок

### Прежде чем обращаться в сервисный центр

Просмотрите диаграммы на следующих страницах, это может спасти вас от вызова сервисной службы.



	Проблема	Возможные Причины	Что Делать
Технические проблемы	Посудомоечная машина не запускается	Перегорел предохранитель, или сработал автоматический прерыватель цепи	Замените предохранитель или перенастройте авто. выключатель. Удалите любой другой электроприбор, который совместно использует одну и ту же схему с посудомоечной машиной
		Блок питания не включен	Убедитесь, что посудомоечная машина включена, а дверца плотно закрыта. Убедитесь, что шнур питания правильно подсоединен к розетке.
		Давление воды низкое	Проверьте, что вода подключена правильно и что вода включена.
		Дверца посудомоечной машины закрыта не правильно.	Убедитесь, что дверца правильно закрыта и защелкните ее.
Технические проблемы	вода из посудомоечной машины не поступает	Излом в сливном шланге	Проверьте сливной шланг.
		Фильтр засорился	Проверьте фильтр грубой очистки (см. раздел "Очистка фильтра")
		Кухонная раковина засорилась	Проверьте кухонную раковину, чтобы убедиться, что она хорошо промывается. Если проблема в том, что кухонная раковина не сливает, вам может понадобиться скорее сантехник, а не работник из сервисной службы по посудомоечным машинам.
Технические проблемы	Мыльная вода в баке	Неподходящее моющее средство	Используйте только специальное моющее средство для посудомоечных машин, чтобы избежать пенообразование. В этом случае откройте посудомоечную машину и дайте пене испариться, добавьте 1 литр холодной воды в бак. Закройте и защелкните посудомоечную машину, а затем выберите любой цикл. На первом шаге посудомоечная машина будет откачивать воду. Откройте дверцу после окончания откачки и проверьте, исчезла ли пена.
		Пролитый ополаскиватель	Всегда сразу вытирайте ополаскиватель.
Внутренняя поверхность бака в пятнах	Моющее средство красителем	Убедитесь, что моющее средство с красителем не использовалось.	
Общие проблемы	Белая пленка на внутренней поверхности	Минералы жесткой воды	Для очистки внутренней стороны, используйте влажную губку с моющим средством для посудомоечной машины и носите резиновые перчатки. Никогда не используйте любое другое чистящее ср-во, помимо моющего средства, предназначенного для посудомоечной машины, из-за риска вспенивания или образования мыльной воды.
		На столовых приборах остаются пятна ржавчины	Пострадавшие элементы не устойчивы к коррозии. Программа не запускается после того, как в посуд. машину была добавлена соль. Следы соли попали в цикл мойки
Шум	Стучащий шум в моечном шкафу	Крышка смягчителя не плотно закрыта	Проверьте крышку. Убедитесь, что крепление в порядке.
		Разбрызгиватель ударяется о предмет в корзине	Прервите программу и измените расстановку предметов, препятствующих работе разбрызгивателя.
		Предметы кухонной посуды не закреплены в моечном шкафу	Прервите программу, и переставьте предметы кухонной посуды.
Шум	Стучащий шум в водопроводных трубах	Это может быть вызвано установкой на месте или сечением трубопровода.	Это не оказывает никакого влияния на функцию посудомоечной машины. При наличии сомнений, свяжитесь с квалифицированным сантехником.



## Проблема      Возможные Причины      Что Делать

Посуда не чистая

Посуда не была правильно загружена

См. Примечания в разделе "Загрузка корзин посудомоечной машины".

Данная программа не была достаточно мощной.

Выберите более интенсивную программу. См. "Таблицу цикла мойки".

Было выпущено не достаточное количество моющего средства.

Используйте больше моющего средства, или смените свое моющее средство.

Предметы блокируют движение разбрызгивателей.

Измените порядок предметов так, чтобы разбрызгиватель мог свободно вращаться.

Комбинация фильтров на базе моечного шкафа не чистая или не правильно установлена. Это может привести к блокировке форсунок разбрызгивателя.

Очистите и/или правильно установите комбинацию фильтров. Очистите форсунки разбрызгивателя. Смотрите раздел «Очистка разбрызгивателей».

Разводы на стеклянной посуде

Сочетание мягкой воды и слишком большого количества моющего средства.

Используйте меньшее количество моющего средства если у вас мягкая вода и выберите более короткий цикл для мытья стеклянной посуды и для того, чтобы добиться ее большей чистоты.

Черные или серые следы на посуде

Алюминиевая посуда потерлась о посуду.

Используйте мягкое абразивное чистящее средство для устранения этих следов.

М. средство осталось в стаканчике дозатора

Посуда блокирует стаканчик с моющим средством.

Повторная загрузка в правильном порядке.

Посуда не сушится

Неправильная загрузка

Загрузите посудомоечную машину, как предложено в инструкции.

Слишком мало ополаскивателя

Увеличьте количество ополаскивателя/пополните дозатор ополаскивателя.

Посуда убирается слишком скоро

Не сразу вынимайте посуду из посудомоечной машине после мойки. Приоткройте дверцу так, чтобы мог выйти пар. Начините разгрузку посудомоечной машины только после того, как посуда будет слегка теплой на ощупь. Сначала разгрузите нижнюю корзину для того, чтобы в нижнюю корзину не попадала вода.

Была выбрана неподходящая программа

При короткой программе температура мойки ниже, что снижает эффективность очистки. Выберите программу с долгим временем стирки.

Использование столовых приборов с некачественным покрытием

Сток воды более сложен с этими предметами. Столовые приборы или кухонная посуда этого типа не подходит для мытья в посудомоечной машине.

Неудовлетворительные результаты мойки

Неудовлетворительные результаты сушки

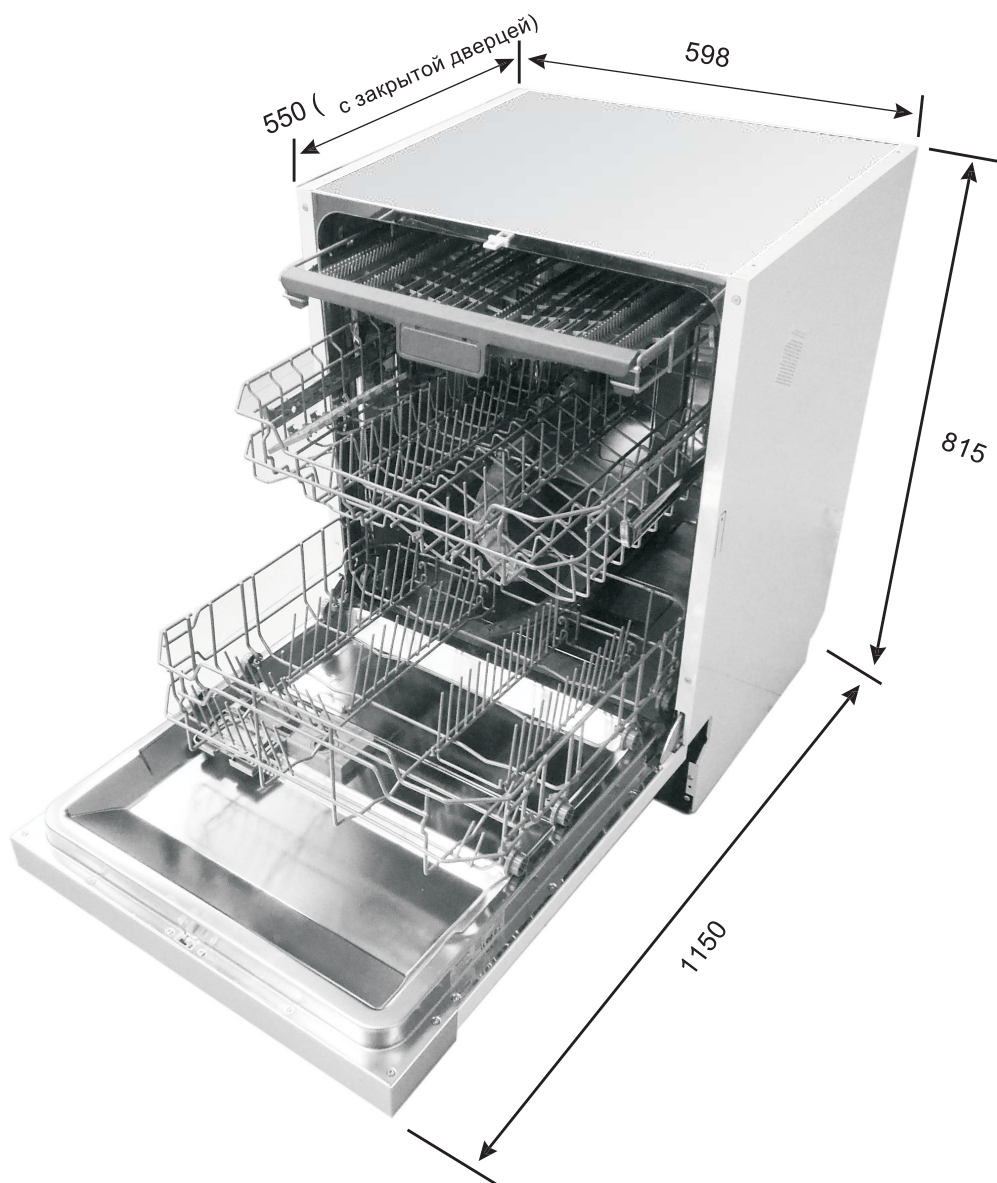
## Коды Ошибок

В случае неисправности электроприбор будет отображать коды ошибок в целях вашего предупреждения:

Коды	Значения	Возможные Причины
E1	Большее время на вход.	Кран не открыт, или забор воды ограничен, или давление воды слишком низкое.
E4	Переполнение.	Какой-то элемент посудомоечной машины дает протечку
E8	Неправильная ориентация распределительного вентиля.	Цепь разомкнута или сломан распределительный вентиль.
E9	Держите нажатой кнопку в течение более чем 30 секунд.	Вода просачивается на основную плату.

**⚠ ПРЕДУПРЕЖДЕНИЕ!** В случае переполнения отключите основной источник подачи воды перед вызовом сервисной службы. Если переливается основной лоток:

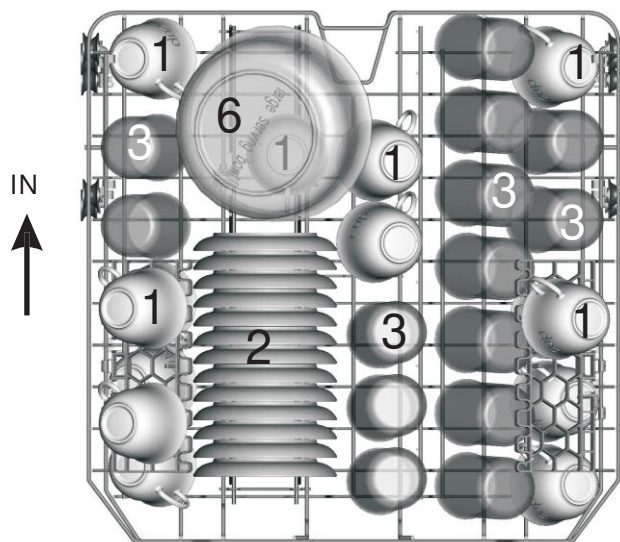
- Отключите основной источник подачи воды перед вызовом сервисной службы
- Удалите излишки воды перед перезапуском посудомоечной машины.



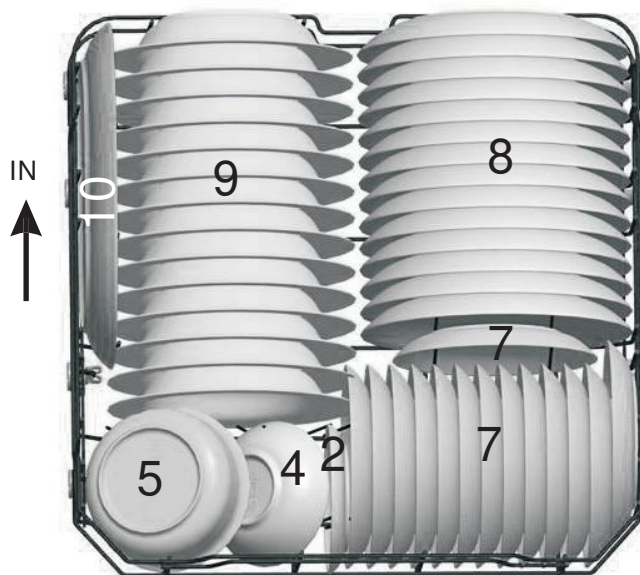
Высота:	815 мм
Ширина:	598 мм
Глубина:	550 мм (с закрытой дверцей)
Давление воды:	0,04 - 1,0 МПа
Источник питания:	см. паспортную табличку
Функциональные возможности:	14 столовых приборов на одну персону

# Загрузка корзин в соответствии с EN50242:

## 1. Верхняя корзина:



## 2. Нижняя корзина:



## 3. Корзина для столовых приборов:



Информация по тестированию сопоставимости в соответствии с EN 50242

Производственная мощность: 14 столовых приборов на одну персону

Положение верхней корзины: нижнее положение  
Программа: ЭКО

Настройки ополаскивателя: 6

Установки смягчителя: НЗ

## Таблица технических характеристик

Таблица по бытовой посудомоечной машине в соответствии с директивой ЕС 1059/2010:

Производитель	DeLonghi
Тип / Описание	DDW 06F Supreme nova
Стандартные столовые приборы на одну персону	14
Класс энергоэффективности <b>1</b>	A++
Годовое потребление энергии <b>2</b>	266 кВт/ч
Энергопотребление стандартного цикла мойки	0,93 кВт/ч
Потребляемая мощность в нерабочем режиме	0,45 Вт
Потребляемая мощность во включенном режиме	0,49 Вт
Годовое потребление воды <b>3</b>	2800 литров
Класс производительности сушки <b>4</b>	A
Стандартный цикл очистки <b>5</b>	ЭКО 45°C
Продолжительность программы стандартного цикла очистки	195 мин
Уровень шума	44 дБ(А) относительно 1 ПВт
Монтаж	встроенный под низ (?)
Может быть встроенный	Да
Высота	81,5 см
Ширина	59,8 см
Глубина (с соединителями)	55,0 см
Потребляемая мощность	1760 - 2100 Вт
Номинальное напряжение / частота	220 - 240 В ~ / 50 Гц
Давление воды (давление потока)	0,4 - 10 бар = 0,04-1 МПа

### ПРИМЕЧАНИЕ

- 1** A + + + (максимальная производительность) до D (самая низкая производительность)
- 2** Потребление энергии 266 кВт/ч в год, на основе 280 стандартных циклов мойки с использованием наполнения и потребления холодной воды для режимов пониженного энергопотребления. Фактическое энергопотребление будет зависеть от способа применения электроприбора.
- 3** Потребление воды 2800 литров в год, на основе 280 стандартных циклов мойки. Фактическое потребление воды будет зависеть от способа применения электроприбора.
- 4** A (максимальная производительность) до G (минимальная производительность)
- 5** Данная программа подходит для очистки средне загрязненной столовой посуды и она представляет собой наиболее эффективную программу с точки зрения совокупного потребления энергии и воды для такого типа кухонной посуды.

Данное устройство соответствует европейским стандартам и директивам в текущей версии по факту поставки:

- LVD 2006/95/EC
- EMC2004/108/EC
- ErP 2009/125/EC

Выше указанные значения измерялись в соответствии с данными стандартами при заданных условиях эксплуатации. Результаты могут сильно варьироваться в зависимости от количества и степени загрязнения посуды, жесткости воды, количества моющего средства и т.д.

Данное руководство разработано на основе стандартов и правил Европейского Союза.



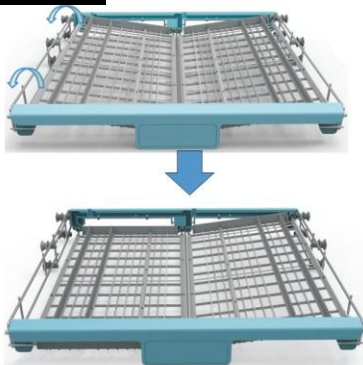
## Корзина для столовых приборов может принимать 5 позиций:

### Режим 1



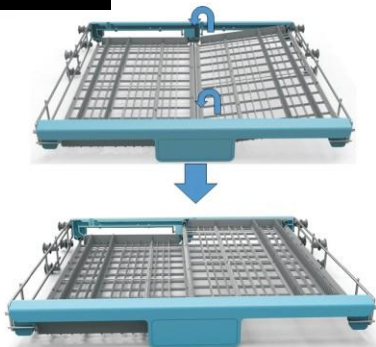
Позиция один: поднимите левую корзину вверх, как левая, так и правая корзины направлены в сторону.

### Режим 2



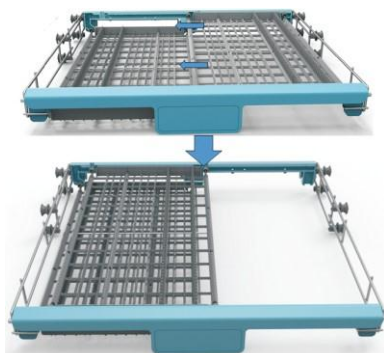
Позиция два: отрегулируйте левую корзину в нижнее положение, левая корзина плоская, а корзины справа направлена в сторону.

### Режим 3



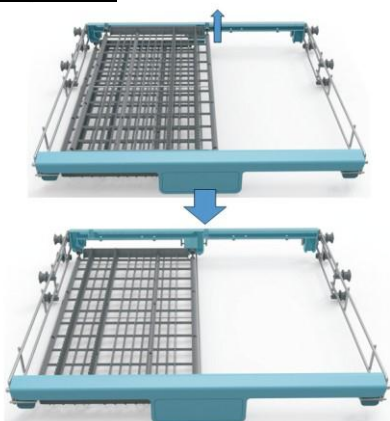
Позиция три: поднимите правую корзину вверх, как левая, так и правая корзины плоские.

### Режим 4



Позиция Четыре: Переместите правую корзину справа налево, две корзины перекрывают друг дружку.

### Режим 5



Позиция Пять: Удалите правую корзину из лотка, остается только левая корзина.