



Кухонная вытяжка

Инструкция по эксплуатации



Уважаемый покупатель,

Благодарим Вас за то, что Вы выбрали нашу продукцию! Мы уверены, что Ваша новая кухонная вытяжка станет полезным и надежным помощником на кухне.

Перед началом использования рекомендуем Вам прочитать руководство по эксплуатации, в котором подробно описаны кухонная вытяжка и ее функции.

Во избежание опасностей, связанных с эксплуатацией электрических бытовых приборов, необходимо правильно подключить кухонную вытяжку к электрической сети. Внимательно прочитайте руководство во избежание неправильной эксплуатации прибора, которая может повлечь за собой несчастные случаи. Обязательно сохраните руководство по эксплуатации для дальнейшего использования.

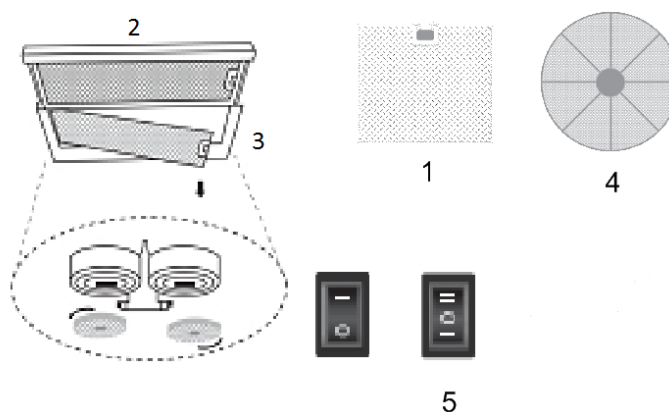
Правила техники безопасности

Монтаж, техобслуживание и эксплуатация прибора.

- Механический монтаж прибора должен выполняться лицом, имеющим для этого соответствующую квалификацию. Работа, выполненная неквалифицированным персоналом, может к повреждению имущества, а также к поломке самой вытяжки.
- Не подсоединяйте кухонную вытяжку к дымоходу, используемому для отвода продуктов сгорания.
- Монтаж вытяжки должен осуществляться на высоте не менее чем 65 см над электрической плитой или не менее чем 75 см над газовой плитой (рис.4) .
- Проложите электрический кабель так, чтобы он не был поврежден.
- Не допускайте наличия высокого открытого пламени под работающей вытяжкой.
- Высокий открытый огонь может привести к воспламенению фильтров прибора и возникновению пожара.
- При обжаривании на масле, внимательно следите за блюдом. Горячее масло может воспламениться при перегреве.
- Важно регулярно, через рекомендованные промежутки времени, чистить кухонную вытяжку и заменять фильтр. При несоблюдении данного правила в приборе могут образоваться отложения жира, что приводит к возгоранию.
 - Не позволяйте детям играть с прибором

Описание прибора

1. Жировой фильтр из алюминиевого сплава.
2. Вытяжная панель.
3. Главный газоход.
4. Угольный фильтр.
5. Кнопки управления



Туннельный режим или режим рециркуляции воздуха

В зависимости от ваших требований, данное устройство можно компоновать для эксплуатации в туннельный режим или в режим рециркуляции.

ТУННЕЛЬНАЯ КОНФИГУРАЦИЯ:

Огнестойкая туннельная система диаметром 150 мм выпускает продукты сгорания через соответствующее исходное отверстие. В туннельной конфигурации монтируются только жировые фильтры из алюминиевого сплава.

РЕЖИМ РЕЦИРКУЛЯЦИИ:

Продукты сгорания проходят фильтрацию от жира и запаха через жировой фильтр из алюминиевого сплава и соответственно через фильтры с активированным углем, и повторно вводятся в помещение. В режиме рециркуляции должны быть установлены и Жировые фильтры, и фильтры с активированным углем.



Важно: При работе в режиме рециркуляции, эффективность работы снижается на 40%. Не подсоединяйте кухонную вытяжку к дымоходу, уже используемому для отвода продуктов сгорания.

Дополнительные аксессуары

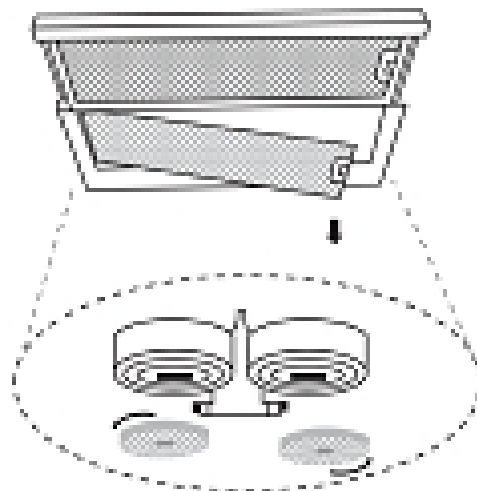
Угольный фильтр (не входит в комплект)

Для работы в режиме рециркуляции, необходим угольный фильтр (фильтр можно приобрести в магазине)

Установка угольного фильтра

1. Отключите прибор от электросети
2. Снимите жировой фильтр

Раскрутите 2 винта панели ламповых



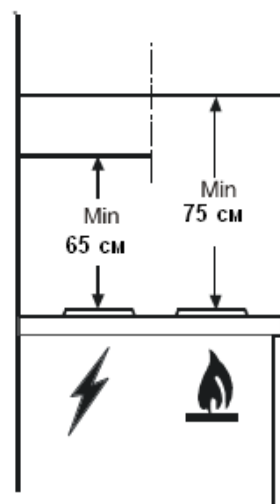
Установка

Монтаж прибора

Кухонная вытяжка должна быть установлена на стене или под настенным навесным шкафом. Расстояние от установленного вытяжного вентилятора до электрической варочной поверхности должно составлять не менее 65 см и не менее 75 см до газовой варочной поверхности.

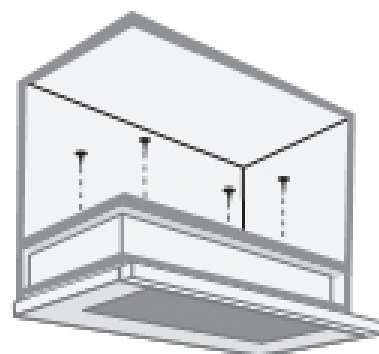


Важно: значительное увеличение расстояния от варочной поверхности, приводит к снижению эффективности вытяжки.



Монтаж на стене

- Вам дополнительно понадобятся дюбели диаметром 8 мм и саморезы 5x45 мм (не входят в комплект).
- Просверлите в стене отверстия диаметром 8 мм.
- Установите в отверстия дюбеля диаметром 8 мм.
- Вставьте саморезы в дюбели, но не закручивайте их к упору.
- Снимите жировой фильтр.
- Повесьте кухонную вытяжку и закрутите саморезы.



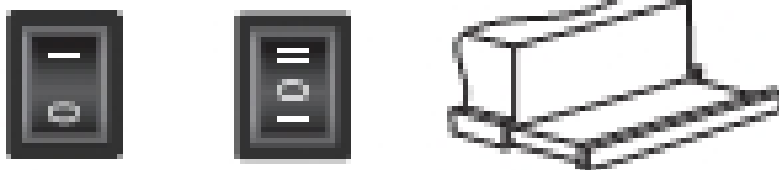
Электрическое подключение

Кухонная вытяжка оснащена электрическим кабелем и подключается к сети 220-230 В.

Использование кухонной вытяжки

Выбор скорости работы

Вытяжка оборудована сенсорным регулированием трех скоростей работы.



Эффективность вытяжки зависит от правильного выбора скорости работы. Если на плите варят, используют режим 1 или 2, в зависимости от количества работающих конфорок. Режим 3 используется при жарке продуктов.

Включайте кухонную вытяжку за несколько минут до начала приготовления пищи и оставляйте ее включенной, пока не пропадут все запахи.

Рабочее освещение

Включение и отключение освещения при открытии или закрытии крышки

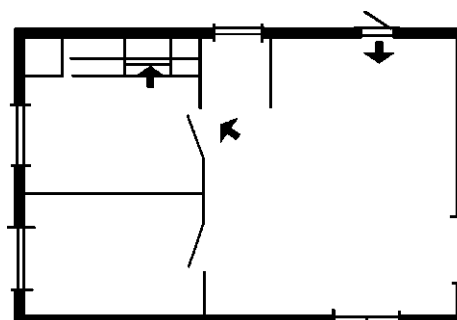
Важно: чтобы кухонная вытяжка работала эффективно, важно, чтобы окно на кухне было закрыто, а в соседней комнате - открыто.



Важная информация

Если кухонная вытяжка работает одновременно с прибором, которому для работы требуется воздух (например, газовые, угольные, дровяные обогреватели), будьте осторожны, поскольку вентилятор при работе в режиме вытяжной вентиляции способствует разряжению воздуха в помещении. При этом возникает недостаток воздуха, требующегося для горения топлива в камине или печи.

Данное положение не относится к работе прибора в режиме рециркуляции.



Техническое обслуживание



Перед проведением технического обслуживания отключите кухонную вытяжку от электрической сети.

Жировой фильтр

Предназначением жирового фильтра является улавливание частиц жира, образующихся в процессе приготовления пищи. Металлический жировой фильтр необходимо ежемесячно мыть с мылом в теплой воде. Фильтр можно мыть в посудомоечной машине при температуре 60°C. Снятие жирового фильтра:

- Откройте корпус жирового фильтра.
- Снимите крепления и вытащите фильтр.

Промыв фильтр, дождитесь, пока он высохнет, и установите его на место.

Фильтр с активированным углем

Этот фильтр устраняет неприятные запахи, возникающие при приготовлении пищи. При обычных условиях эксплуатации его необходимо менять через 4-6 месяцев. Фильтры можно приобрести продавца. Угольные фильтры **нельзя мыть**. Снятие угольного фильтра:

- а) Отключите кухонную вытяжку от электрической сети.
- б) Снимите жировой фильтр
- в) Поверните угольный фильтр против часовой стрелки. Снимите фильтр.



Важно: несвоевременная замена фильтра приводит к снижению эффективности работы вытяжки.

Внимание

При несоблюдении инструкций по чистке прибора и замене фильтров существует опасность возникновения пожара.

Чистка кухонной вытяжки

Чистите внешние поверхности вытяжки при помощи тряпочки, смоченной в теплом мыльном растворе или жидком неагрессивном чистящем средстве. Запрещается использовать абразивные чистящие средства.

Замена лампы освещения

- Отключите вытяжку от электрической сети
- Снимите жировой фильтр.
- Замените перегоревшую лампу на аналогичную новую.

Характерные неполадки и методы их устранения

Признаки неполадки	Возможные причины	Исправимые мероприятия
Вытяжка не работает	Нет напряжения в электросети	Проверьте, вставлена ли вилка в розетку
		Проверьте, включен ли выключатель
Слабый поток воздуха	Засорились алюминиевые фильтры	Помойте фильтры и поставьте на место после того, как они высохнут
	Засорились угольные фильтры	Замените новыми
Двигатель работает, но потока воздуха нет	Заклинило дроссельную заслонку	Обратитесь к продавцу
Двигатель выключается после нескольких минут работы	Срабатывает термозащита	Недостаточная вентиляция в кухне
	Вытяжка расположена очень близко к конфоркам	Вытяжка должна стоять над конфорками на высоте не меньше, чем 65 см
Сильный запах от блюд, которые готовятся на плите	Не установлены фильтры с активированным углем	При работе режима рециркуляции воздуха в вытяжке должны быть установлены угольные фильтры
На плиту капает масло	Засорился алюминиевый фильтр	Вымойте фильтр
Посторонний шум	Посторонние предметы цепляют лопасти вентилятора	Обратитесь к продавцу

При правильной установке, эксплуатации и периодическим сервисным обслуживанием вытяжки, проводимым только авторизованным сервисным центром, производитель гарантирует безопасную работу данного изделия на протяжении пяти лет .