

# simfer

**RU** РУКОВОДСТВО ПО ЭКСПЛУАТАЦИИ

**KZ** ПАЙДАЛАНУ ЖӨНІНДЕГІ НҰСҚАУЛЫҚ

**EN** OPERATION MANUAL



**M34\*\*, M35\*\*, M40\*\*, M42\*\*, M45\*\***

**RU** МИНИ-ПЕЧИ

**KZ** ШАҒЫН ПЕШ

**EN** MINI-OVENS

## **УВАЖАЕМЫЙ ПОКУПАТЕЛЬ!**

Благодарим Вас за то, что отдали предпочтение бытовой технике Simfer.

Simfer—это качество, надёжность, и внимательное отношение к потребностям покупателей. Надеемся, что Вам понравится продукция нашей компании, и в будущем Вы отдадите предпочтение технике Simfer.

Мини-печи Simfer— компактные приборы, которые можно разместить в любой, даже самой маленькой кухне. Благодаря различным режимам приготовления мини-печь послужит заменой полногабаритного духового шкафа. Верхний и нижний нагрев, гриль(\*) и конвекция(\*) позволяют в полной мере проявить свои кулинарные способности и радовать своих близких вкусными и полезными блюдами!

Данное изделие произведено на современном оборудовании без нанесения вреда окружающей среде.

Соответствует требованиям положений Директивы ЕС об отходах электрического и электронного оборудования (WEEE).

## **ПРИМЕЧАНИЕ**

Данное руководство по эксплуатации предназначено для нескольких моделей, комплектация и режимы работы приобретенного Вами изделия могут отличаться от указанных в инструкции. Все рисунки схематичны. Изготовитель оставляет за собой право внесения изменений, не влияющих на работу устройства.

Внимательно прочтите руководство, в нём даются важные указания по безопасной установке, эксплуатации и техобслуживанию. Позаботьтесь о сохранности руководства по эксплуатации для использования его в дальнейшем. При передаче данного устройства новому владельцу не забудьте передать все документы.

---

(\*)Имеется в некоторых моделях

**РУКОВОДСТВО ПОЛЬЗОВАТЕЛЯ****СОДЕРЖАНИЕ**

1. Перед началом использования.....	4
2. Подключение к сети.....	4
3. Указания по эксплуатации.....	5
4. Комплектация.....	8
5. Технические характеристики.....	9
6. Панель управления.....	11
7. Программирование с помощью цифрового таймера(*) .....	12
8. Приготовление пищи.....	14
9. Кулинарная таблица.....	14
10. Размораживание.....	15
11. Приготовление йогурта.....	16
12. Уход за мини-печью.....	16
13. Действия в случае неисправности.....	17
14. Замена лампы духового шкафа(*).....	17
15. Утилизация бытовой техники.....	18
Информация о производителе.....	19
Сервисные центры.....	56

---

(\*)Имеется в некоторых моделях

## 1. ПЕРЕД НАЧАЛОМ ИСПОЛЬЗОВАНИЯ

1. Осторожно достаньте изделие и его комплектующие из коробки
2. Удалите все упаковочные материалы и рекламные наклейки
3. Внимательно изучите всю инструкцию
4. После транспортировки или хранения при низких температурах необходимо выдержать прибор при комнатной температуре не менее 2 часов перед включением
5. Протрите корпус изделия влажной тканью и дайте ему просохнуть
6. Перед подключением убедитесь в том, что на корпусе и во внутренней камере прибора нет повреждений и вмятин, петли дверцы исправно работают
7. Вставьте вилку в розетку электросети
8. Обязательно сохраните на месте предупреждающие наклейки, наклейки-указатели (при наличии) и табличку с серийным номером изделия на корпусе



**Отсутствие серийного номера на изделии автоматически лишает вас права на гарантийное обслуживание**

## 2. ПОДКЛЮЧЕНИЕ К СЕТИ

- Ваша печь предназначена для использования в сети с напряжением 230В при частоте 50Гц и силе тока 16 А. Если данные показатели отличаются от параметров Вашей сети, обратитесь в уполномоченный сервисный центр для подключения устройства
- Подключение вашего прибора к сети электропитания должно производиться только с помощью индивидуальной розетки с заземляющим контактом в соответствии с нормативными актами. Обратитесь к специалистам, если розетка с заземляющими контактами не доступна в месте расположения прибора
- При первом включении нужно прогреть мини-печь при температуре 200 градусов в хорошо проветриваемом помещении не более 15 мин. При этом возможно незначительное задымление помещения в связи с обгоранием защитных материалов нагревательных элементов. Это нормальное явление и не является производственным дефектом

- Во избежание перегрева, пустую мини-печь на максимуме нельзя включать более чем на 15 мин. На прогрев достаточно 8-10 мин



**Производитель не несёт ответственность за ущерб, нанесённый изделию, подключенному к розетке без заземляющего контакта.**

### **3. УКАЗАНИЯ ПО ЭКСПЛУАТАЦИИ**

- Мини- печь должна использоваться в соответствии с правилами техники безопасности, их нарушение может привести к получению травм и повреждению устройства

- Мини- печь предназначена для приготовления пищи в бытовых условиях. Промышленное или другое нецелевое использование устройства будет считаться нарушением условий надлежащей эксплуатации изделия

- Не разрешайте детям и людям с физическими, сенсорными или умственными ограничениями пользоваться устройством



**Производитель не несёт ответственности за повреждения, вызванные несоблюдением техники безопасности и правил эксплуатации изделия!**

### **ПРЕДУПРЕЖДЕНИЕ КОРОТКОГО ЗАМЫКАНИЯ!**

- Прибор должен быть подключен к розетке с заземляющим контактом

- Используйте удлинитель, рассчитанный на потребляемую мощность прибора. Несоответствие параметров может привести к короткому замыканию или возгоранию кабеля.

- Не протягивайте шнур электропитания в дверных проемах или вблизи источников тепла. Следите за тем, чтобы электрошнур не перекручивался и не перегибался, не соприкасался с острыми предметами, углами и кромками мебели

- Не допускайте защемления соединительного провода корпусом прибора, т.к. изоляция кабеля может расплавиться. В случае повреждения шнура питания во избежание рисков он должен быть заменен авторизованным сервисным центром

- В случае неисправности извлеките вилку из розетки или выключите предохранитель

- Выключайте прибор из розетки после использования, а также во время его

очистки или перемещения. Извлекайте электрошнур сухими руками, удерживая его за штепсель, а не за провод



**Случайное повреждение кабеля электропитания может привести к поражению электрическим током и неполадкам, которые не входят в условия гарантии. Поврежденный электрокабель требует срочной замены в сервисном центре.**

### **ПРЕДУПРЕЖДЕНИЕ ВОЗГОРАНИЯ!**

- Расстояние мини-печи до стен, занавесок и других нетермостойких материалов должно составлять не менее 20 см. Желательно использовать печь на столе с термостойким покрытием
- Не устанавливайте прибор на мягкую поверхность, не накрывайте его во время работы тканью и другими материалами, не используйте его для сушки белья и одежды.
- Запрещается ставить мини-печь в различного рода ниши (полки, шкафы) и встраивать мини-печь в мебель!
- Не кладите в печь горючие, легковоспламеняющиеся предметы. Не открывайте дверцу прибора, если внутри образовался дым. Отсоедините прибор от электросети или выключите соответствующий предохранитель в блоке предохранителей
- При использовании пергаментной бумаги закрепляйте её в посуде перед установкой в печь. Из-за струи воздуха, проникающей в прибор, пергаментная бумага может подняться, прикоснуться к нагревательному элементу и вспыхнуть. Чтобы избежать этого, сразу ставьте на бумагу форму для выпекания. Используйте пергаментную бумагу нужного размера

### **ПРЕДУПРЕЖДЕНИЕ ОЖОГОВ!**

- Во время работы печи температура внутри неё очень высокая. Соблюдайте осторожность при открывании дверцы печи, т.к из неё может вырваться пар
- При работе печь нагревается. Не прикасайтесь к горячим поверхностям и не подпускайте к ним детей



**Данные наклейки расположены на поверхностях, которые сильно нагреваются. При работающей мини-печи не прикасайтесь к ним.**

## **ПОСУДА!**

- При использовании керамической и стеклянной посуды убедитесь в том, что они подходят для применения в печи. Посуда должна быть термостойкая
- Не нагревайте жидкости и другие продукты в герметичных контейнерах, например, в закрытых бутылках, потому что они могут взорваться

## **ПРЕДУПРЕЖДЕНИЕ ПОЛОМКИ МИНИ-ПЕЧИ!**

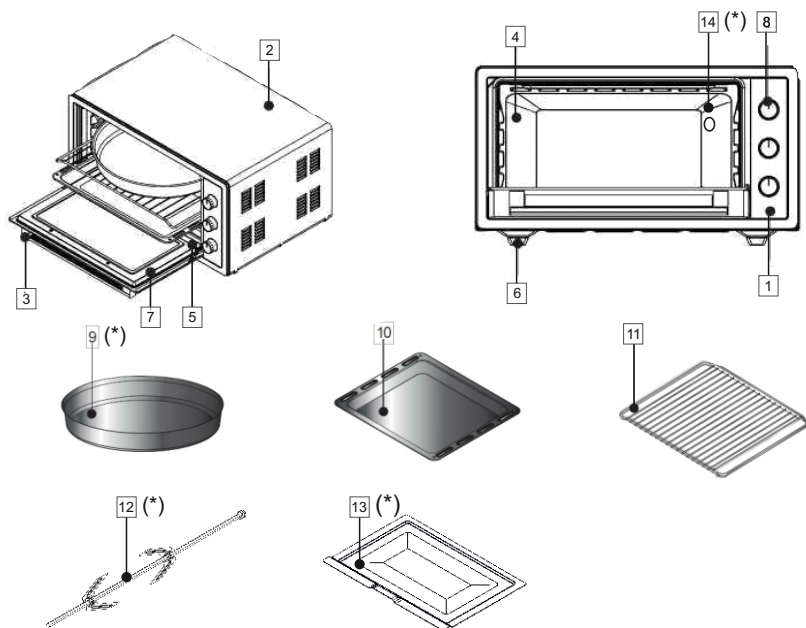
- Вентиляционные отверстия мини-печи должны быть открыты. Недостаточное вентилирование может привести к перегреву устройства
- Запрещено использовать печь как рабочую поверхность или подставку для чего-либо
- Нельзя вставлять какие-либо предметы в петли дверцы, препятствуя её закрытию
- Не передвигайте мини-печь за ручку дверцы. Ручка дверцы не предназначена для переноски устройства и может отломиться
- При использовании фольги или пергаментной бумаги убедитесь в том, что они не соприкасаются с нагревательными элементами
- Не наливайте холодную воду в рабочую камеру или в принадлежности, пока поверхность устройства не остыла, т.к она может деформироваться из-за резкого изменения температуры
- Запрещено ставить предметы (противни, сковородки) на открытую дверцу печи
- Транспортировка устройства допускается только в фабричной упаковке и зафиксированном вертикальном положении.



**Любую неисправность мини-печи должен устранять уполномоченный сервисный центр.**



## 4. КОМПЛЕКТАЦИЯ



- 1- Панель управления
- 2- Корпус печи
- 3- Ручка дверцы
- 4- Варочная камера
- 5- Нагревательные элементы
- 6- Ножки
- 7- Стеклопанель
- 8- Переключатели
- 9- Круглый противень (\*)
- 10- Квадратный противень
- 11- Решётка
- 12- Вертел(\*)
- 13- Поддон для крошек(\*)
- 14- Лампа освещения(\*)

(\*)Имеется в некоторых моделях



## 5. ТЕХНИЧЕСКИЕ ХАРАКТЕРИСТИКИ

Характеристики устройства	Серия М34	Серия М35
Внешняя ширина, мм	480	495
Внешняя глубина, мм	356	380
Внешняя высота, мм	325	300
Внутренняя ширина, мм	364	345
Внутренняя глубина, мм	315	320
Внутренняя высота, мм	240	240
Напряжение питающей сети, Вт	220-240	220-240
Регулировка t, С	40-240	40-240
Механический таймер(*), мин.	0-90	0-90
Цифровой таймер(*), час.	00:00-23:59	00:00-23:59
Максимальная мощность, Вт	1300	1200
Верхний нагревательный элемент, Вт	650	600
Нижний нагревательный элемент, Вт	650	600
Гриль(*), Вт	900	900
Мощность вентилятора (конвекция(*)), Вт	13-15	13-15
Лампа духового шкафа(*), Вт	13-25	15-25
Вертел(*), Вт	6	6

(\*)Имеется в некоторых моделях

<b>Характеристики устройства</b>	<b>Серия М40</b>	<b>Серия М42</b>	<b>Серия М45</b>
Внешняя ширина, мм	575	510	585
Внешняя глубина, мм	380	440	470
Внешняя высота, мм	300	325	325
Внутренняя ширина, мм	425	397	440
Внутренняя глубина, мм	320	385	420
Внутренняя высота, мм	240	240	240
Напряжение питающей сети, Вт	220-240	220-240	220-240
Регулировка t, С	40-240	40-240	40-240
Механический таймер(*), мин.	0-90	0-90	0-90
Цифровой таймер(*), час.	00:00-23:59	00:00-23:59	00:00-23:59
Максимальная мощность, Вт	1300	1300	1400
Верхний нагревательный элемент, Вт	600	650	600
Нижний нагревательный элемент, Вт	700	650	800
Гриль(*), Вт	900	900	900
Мощность вентилятора (конвекция(*)), Вт	13-15	13-15	13-15
Лампа духового шкафа(*), Вт	15-25	15-25	15-25
Вертел(*), Вт	6	6	6

(\*)Имеется в некоторых моделях

## 6. ПАНЕЛЬ УПРАВЛЕНИЯ

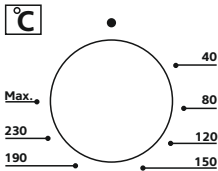
В моделях с утапливаемыми переключателями(\*) настройка режимов может осуществляться, когда переключатель выдвинут.



Нажмите и отпустите переключатель, чтобы он выдвинулся.



Теперь можно осуществлять необходимые настройки поворотами влево и вправо.



### РЕГУЛЯТОР ТЕМПЕРАТУРЫ:

Поверните переключатель и выберите температуру от 40° до 240°С.



### МЕХАНИЧЕСКИЙ ТАЙМЕР (\*):

Поверните переключатель и установите необходимое для приготовления время.

По окончании работы прозвучит звуковой сигнал.

Если переключатель таймера установить в режим «ручного управления» в положении , печь будет работать постоянно, не оставляйте ее без присмотра



### РЕГУЛЯТОР РЕЖИМОВ РАБОТЫ:

Поверните переключатель и выберите режим работы духового шкафа.

Мини – печь имеет от 3 до 6 (\*) режимов работы.

### ИНДИКАТОР ПИТАНИЯ:

Загорается, когда духовка включена.

### Примечание:

Духовой шкаф работает только при одновременной установке температуры, времени приготовления и режима приготовления пищи. В данном случае на панели управления загорится индикатор питания и включится свет(\*) в духовке.

(\*)Имеется в некоторых моделях

**РЕЖИМЫ РАБОТЫ:**

	Верхний нагрев
	Нижний нагрев
	Верхний и нижний нагрев
	Нижний нагрев+конвекция(*)
	Верхний, нижний нагрев+конвекция(*)
	Гриль(*)
	Гриль+конвекция(*)
	Вертел(*)


**7. ПРОГРАММИРОВАНИЕ С ПОМОЩЬЮ ЦИФРОВОГО ТАЙМЕРА(\*)**

Данная функция программирует длительность приготовления пищи.

**ПОДКЛЮЧЕНИЕ К СЕТИ**

После первого подключения к сети на экране цифрового таймера мигают цифры и значок «времени» . Время на экране неправильное, его нужно установить.

**УСТАНОВКА ВРЕМЕНИ**

- Выберите режим установки времени, нажав кнопку «М» до появления мигающего значка «времени» .
- Установите часы времени с помощью кнопок «+» и «-».
- Затем еще раз нажмите кнопку «М», замигают вторые две цифры.
- Установите минуты времени с помощью кнопок «+» и «-».
- Нажмите «М» для подтверждения.
- Если вы не нажимаете на кнопки «+» и «-» в течение 15 секунд, режим установки времени автоматически останавливается.

(\*)Имеется в некоторых моделях

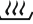


1) Нажмите кнопку «М»



2) Установите время кнопками «+» и «-»

### УСТАНОВКА ТАЙМЕРА (РЕЖИМА ОБРАТНОГО ОТСЧЕТА ВРЕМЕНИ)

- Выберите режим таймера, нажав на кнопку «М» 3 раза до появления мигающего значка «приготовление пищи» .

- Установите часы таймера с помощью кнопок «+» и «-».

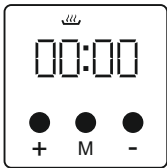
- Затем еще раз нажмите кнопку «М», замигают вторые две цифры.

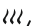
- Установите минуты таймера с помощью «+» и «-»

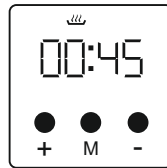
- Нажмите «М» для подтверждения

- По истечении заданного времени прозвучит звуковой сигнал, который будет продолжать звенеть в течение 1 минуты, если его не отключить

- Звуковой сигнал можно отменить нажатием на любую кнопку



1) Выберите режим таймера, нажав на кнопку «М» 3 раза до появления значка .



2) Установите время кнопками «+» и «-»

### Примечание:

- Духовой шкаф работает только при одновременной установке температуры, времени приготовления и режима приготовления пищи. В данном случае на панели управления загорится красный индикатор питания и включится свет(\*) в духовке.

- Таймер можно использовать в качестве будильника независимо от работы духового шкафа. Для этого установите таймер, отключив режим приготовления пищи и повернув ручку на 0°C. В данном случае красный индикатор также будет отключен.

(\*)Имеется в некоторых моделях

## **В СЛУЧАЕ ОТКЛЮЧЕНИЯ ЭЛЕКТРОЭНЕРГИИ**

В случае отключения электроэнергии, если был запущен режим приготовления пищи, он будет приостановлен. Таймер будет отображаться в виде 00:00, его необходимо заново установить.

## **8. ПРИГОТОВЛЕНИЕ ПИЩИ**

1. Установите противень на самый нижний уровень
2. Регулятор режима работы переведите в требуемую позицию
3. Разогрейте печку до температуры, указанной в рецепте
4. Установите таймер на необходимое время
5. После прогрева печи в течении 5 минут поместите в него приготовляемое блюдо. Вес продуктов, которые помещаются на противень или решётку, не должен превышать 3 кг. Продукты должны располагаться равномерно по всей поверхности противня, ни одна из сторон которого не должна быть перегружена
6. Проверьте готовность блюда за 5-10 минут до предполагаемого окончания работы
7. Когда процесс приготовления завершен, переведите таймер в положение «0»
8. Если таймер был установлен на определенное время, то после его истечения прозвучит звуковой сигнал

## **9. КУЛИНАРНАЯ ТАБЛИЦА**

Рекомендации по приготовлению продуктов, полученные в результате проведения пробной готовки в наших лабораториях, приведены в таблице ниже. Продолжительность приготовления может отличаться в зависимости от напряжения сети питания, типа продуктов, их количества и используемой температуры. Для получения нужного результата можно попробовать разные значения температур

Продукты	Значение термостата	Время приготовления (мин.)	Порядок размещения
Печенье	170-180	25-30	нижний уровень
Пирожное	170-190	40-50	нижний уровень
Пирог	180-200	40-50	нижний уровень
Кекс	170-180	35-40	нижний уровень
Запекание пасты	170-190	25-30	нижний уровень
Рыба	220-max	30-40	нижний уровень
Баранина	220-max	90-120	нижний уровень
Говядина	220-max	90-120	нижний уровень
Индейка	220-max	45-55	нижний уровень
Курица	220-max	45-55	нижний уровень
Размораживание	40	10-60	верхний уровень
Йогурт	40	180-210	верхний уровень

## 10. РАЗМОРАЖИВАНИЕ

- Извлеките размораживаемые продукты из контейнера и поместите их на решетку. Поместите под решетку противень для сбора воды, вытекающей в процессе разморозки. Таким образом, размораживаемые продукты не будут находиться в воде, образованной в результате разморозки

- Функцию разморозки можно использовать в соответствии с описанием,

приведенным в кулинарной таблице

- Во время разморозки рекомендуется использовать верхний и нижний нагревательные элементы и конвекцию(\*). Так как продолжительность разморозки отличается в зависимости от веса продуктов, процесс разморозки необходимо контролировать

## 11. ПРИГОТОВЛЕНИЕ ЙОГУРТА

Для того чтобы приготовить йогурт, Вам потребуется свежее молоко и закваска. Основным условием приготовления этого продукта является постоянное поддержание температуры 40-45 градусов при заквашивании. Процесс закваски в мини-печи должен составлять не менее 6–8 часов.

### РЕКОМЕНДАЦИИ:

- Прокипятите непастеризованное молоко
- Выдержите кипяченое молоко некоторое время после его охлаждения
- Установите температуру в духовке на 40-50 °С, вентилятор (\*) должен начать работать
- Йогурт готовится в духовке в ёмкости с крышкой

## 12. УХОД ЗА МИНИ-ПЕЧЬЮ

- Отключите устройство от сети. Устройство может быть очень горячим во время работы и спустя некоторое время после ее окончания
- Протрите наружную поверхность мягкой влажной губкой. Во избежание появления пятен используйте специальное средство для чистки металлических поверхностей. Наносите средство не на поверхность печи, а на губку
- Не применяйте для чистки корпуса панели управления противней и других частей печи щетки, металлические мочалки, ножи и другие жесткие предметы
- Не используйте абразивные чистящие средства
- Внутренние части печи следует протирать мягкой тканью, смоченной в мыльном растворе. Протрите их влажной тканью, удалив остатки моющего средства. Тщательно высушите

---

(\*)Имеется в некоторых моделях



- Используйте специальные чистящие средства для мытья стеклянных поверхностей
- Не осуществляйте чистку печи при помощи пара
- Не используйте легковоспламеняющиеся вещества (такие как кислота, растворитель, бензин и пр.) для очистки печи
- Ни одна часть печи не предназначена для мытья в посудомоечной машине

### ЧИСТКА НАГРЕВАТЕЛЬНЫХ ЭЛЕМЕНТОВ

Мини-печь должна полностью остыть. Аккуратно протрите нагревательные элементы мягкой влажной губкой. Не используйте чистящие средства.



**Перед включением печь должна полностью высохнуть**

### 13. ДЕЙСТВИЯ В СЛУЧАЕ НЕИСПРАВНОСТИ

- Проверьте, надежно ли шнур электросети подключен к розетке
- Проверьте питание в сети
- Проверьте, нет ли повреждений шнура питания
- Если проблема не разрешится, обратитесь в сервисный центр

### 14. ЗАМЕНА ЛАМПЫ ОСВЕЩЕНИЯ ДУХОВОГО ШКАФА (\*)



Во избежание поражения электрическим током перед заменой лампы отключите электропитание вашего прибора и убедитесь, что печь остыла.



Извлеките защитное стекло, поворачивая его как показано на рисунке, и установите новую лампу с такими же техническими характеристиками.

(\*)Имеется в некоторых моделях

## 15. УТИЛИЗАЦИЯ БЫТОВОЙ ТЕХНИКИ



1. Данное изделие не содержит опасных и запрещенных веществ. Соответствует требованиям положений Директивы ЕС об отходах электрического и электронного оборудования

2. Данное изделие произведено из высококачественных деталей и материалов, которые могут быть переработаны и повторно использованы.

3. Не следует выбрасывать ваше изделие вместе с бытовыми отходами по истечении его срока службы. Необходимо сдать его в пункт сбора для переработки отходов электрического и электронного оборудования.

Помогите защитить окружающую среду и природные источники путем переработки отработанных изделий.



**В целях безопасности детей перед утилизацией данного изделия необходимо отрезать электрический кабель, чтобы предотвратить его включение.**

### УПАКОВКА

Материалы упаковки устройства произведены из перерабатываемого материала в соответствии с нашим национальным законодательством. Не выбрасывайте упаковочные материалы вместе с бытовыми и иными отходами, сдавайте их в пункты сбора упаковочных материалов.

Страна происхождения – Турция

Изготовитель:

«SER DAYANIKLY TÜKETİM MALLARI İÇ VE DIŞ TİCARET SANAYİ ANONİM ŞİRKETİ», Адрес: Организе Санайи Бёлгеси 23, Джадде №33, Кайсери, Турция

«SER DAYANIKLI TÜKETİM MALLARI İÇ VE DIŞ TİCARET SANAYİ ANONİM ŞİRKETİ», Address: Organize Sanayi Bölgesi 23.Cadde No: 33 Melikgazi / Kayseri, Türkiye

Импортер/Организация, уполномоченная на принятие претензий от покупателей:

ООО «СИМРУС»

ИНН 7717705825

КПП 771901001

ОГРН 1117746641891

Юридический/фактический адрес: 105318, Москва, Ткацкая ул., д.5, корп.7, этаж 2

Почтовый Адрес: 105318, Москва, а/я 81

При возникновении гарантийного случая необходимо обращаться в авторизованные сервисные центры. Список авторизованных сервисных центров обслуживания в Вашем городе указан в данном руководстве по эксплуатации. Если в Вашем городе отсутствует авторизованный сервисный центр, Вам следует обратиться в магазин, где Вы приобрели товар.

Получить информацию о сервисном обслуживании в Вашем городе Вы можете по телефонам: 8-495-969-02-86, 8-495-969-02-87 и на сайте:

[www.simfer.ru](http://www.simfer.ru)

Срок гарантии- 12 месяцев

Срок службы- 5 лет

Дата изготовления – указана на изделии



## **ҚҰРМЕТТІ САТЫП АЛУШЫ!**

Simfer тұрмыстық техникасын таңдағаныңыз үшін Сізге алғыс білдіреміз.

Simfer–бұл дегеніміз, сапа, сенімділік және сатып алушылардың мұқтаждықтарына деген ынталы қарым-қатынас. Біздің компаниямыздың өнімдері Сізге ұнайды деген сенімдеміз, және де болашақта да Сіз Simfer техникасын таңдайды деген ойдамыз.

Simfer мини-пештері–ыңғайлы аспаптар, кез-келген жерде, ең кішкентай асүйде орналастырылуы мүмкін. Түрлі пісіру режимдерінің арқасында мини-пеш толық өлшемді зор пешті алмастыра алады. Жоғарғы және төменгі жылу, гриль(\*) және конвекция(\*) сіздің аспаздық қабілеттеріңізді толығымен көрсетуге және сүйікті адамдарыңызды дәмді және пайдалы тағамдармен қуануға мүмкіндік береді!

Бұл өнім қоршаған ортаға зиян келтірместен қазіргі заманғы жабдықта дайындалған.

ЕО-ның Электр және электронды жабдықтардың қалдықтары туралы Директивасының ережелеріндегі талаптарға сәйкес келеді (WEEE).

## **ЕСКЕРТУ**

Бұл нұсқаулық бірнеше үлгілерге арналған, режимдер мен функциялардың қол жетімділігі әртүрлі болуы мүмкін. Барлық суреттер схемалық түрде көрсетілген.

Нұсқауды мұқият оқып шығыңыз, ол қауіпсіз орнату, пайдалану және техникалық қызмет көрсету бойынша маңызды нұсқаулар береді. Келешекте пайдалану үшін пайдалану нұсқаулығының сақталуын қамтамасыз етіңіз. Бұл құрылғыны жаңа иеленушіге тасымалдау кезінде барлық құжаттарды беруді ұмытпаңыз.

---

(\*)Кейбір үлгілерде бар

## ПАЙДАЛАНУ ЖӨНІНДЕГІ НҰСҚАУЛЫҚ

### МАЗМҰНЫ

1. Пайдалануды бастамас бұрын.....	22
2. Тоқ желісіне жалғау.....	22
3. Пайдалану жөніндегі нұсқаулықтар.....	23
4. Жинақтамасы.....	26
5. Техникалық сипаттамалар.....	27
6. Басқару панелі.....	29
7. Цифрлық таймердің көмегімен бағдарламалау(*).....	30
8. Тамақ дайындау.....	32
9. Кулинарлық кесте.....	32
10. Жібiту.....	33
11. Йогурт дайындау.....	34
12. Мини-пешке күтім жасау.....	34
13. Ақауланған жағдайдағы іс-әрекеттер.....	35
14. Духовка шкафындағы шамды айырбастау(*).....	35
15. Тұрмыстық техниканы кәдеге жарату.....	36
Өндіруші жайлы ақпарат.....	37
Сервистік орталықтар.....	56

---

(\*) Кейбір үлгілерде бар

## 1. ПАЙДАЛАНУДЫ БАСТАМАС БҰРЫН

1. Өнімді және оның керек-жарақтарын қораптан абайлап алып шығыңыз.
2. Барлық орау материалдарын және жарнамалық жапсырмаларды алып тастаңыз.
3. Нұсқаулықты мұқият оқып шығыңыз.
4. Төмен температураларда тасымалданғаннан немесе сақтағаннан кейін, құрылғыны қосар алдында кем дегенде 2 сағат бойы бөлме температурасында ұстау қажет.
5. Дымқыл шүберекпен өнімнің корпусын сүртіп, кептіріңіз.
6. Қоспас бұрын, өнімнің корпусында және ішкі камерасында ешқандай зақым немесе майысқан жерлердің жоқтығына, есіктің топсаларының дұрыс жұмыс істер тұруына көз жеткізіңіз.
7. Ашаны розеткаға қосыңыз.
8. Міндетті түрде ескерту жапсырмаларын, жапсырмалар-көрсеткіштерді (егер бар болса) және өнімнің сериялық нөмірі бар тақтайшаны орнында сақтаңыз.



**Өнімдегі сериялы нөмірдің болмауы сізді кепілдік қызметінен автоматты түрде айырады.**

## 2. ТОҚ ЖЕЛІСІНЕ ЖАЛҒАУ

- Сіздің пеш 230 В желіде 50 Гц жиілікте және 16 А ағымдағы деңгейде пайдалануға арналған. Егер бұл сандар сіздің желіден өзгеше болса, құрылғыны қосу үшін өкілетті қызмет көрсету орталығына хабарласыңыз.

- Құрылғыны электр желісіне қосу тек нормативтік актілерге сәйкес жерге тұйықтағышы бар жеке розетканың көмегімен ғана жүзеге асырылуы тиіс. Құрылғыны орнату жерінде қосу контактілері бар розетка болмаса, маманмен кеңесіңіз.

- Бірінші іске қосу кезінде шағын пешті жақсы желдетілетін бөлмеде 15 минут бойы 200 градус температурада қыздыру керек. Бұл жағдайда қыздыру элементтерінің қорғаныш материалдарының күйіу салдарынан бөлменің аздап түтіндеуі мүмкін. Бұл қалыпты жағдай және өндірістік ақаулық емес.

- Қызып кетудің алдын алу үшін максималды бос шағын пешті 15 минуттан артық қосуға болмайды. Жылыту үшін 8-10 минут жеткілікті кетеді.



**Өндіруші өнім жерге тұйықталған контактісіз розеткаға қосылып, зақым алғаны үшін жауапкершілік көтермейді.**

### **3. ПАЙДАЛАНУ ЖӨНІНДЕГІ НҰСҚАУЛЫҚТАР**

- Мини пешті қауіпсіздік ережелеріне сәйкес пайдалану керек, олардың бұзылуы жарақатқа және құрылғының зақымдалуына әкелуі мүмкін.
- Мини пеш үй жағдайында пісіруге арналған. Құрылғыны өнеркәсіптік немесе басқа мақсатта пайдалану өнімнің дұрыс пайдаланылу жағдайларды бұзу болып саналады
- Құрылғыны физикалық, сенсорлық немесе ақыл-ойы кемістігі бар адамдар мен балаларға пайдалануға рұқсат бермеңіз



**Өндіруші қауіпсіздік шаралары мен өнімнің жұмыс істеу ережелерін сақтамау салдарынан болған зақымдар үшін жауап бермейді!**

### **ҚЫСҚА ТҰЙЫҚТАЛУДЫҢ АЛДЫН АЛУ!**

- Құрылғыны жерге тұйықталу контактісі бар розеткаға қосу керек
- Құрылғының тұтыну қуатына сәйкес ұзартқыш сымын қолданыңыз. Параметрлердегі сәйкессіздік кабельдің қысқа тұйықталуына немесе өртке әкелуі мүмкін.
- Қуат сымын есікке немесе жылу көздеріне жақын созбаңыз. Шнурдың бұралып және иіліп кетпейтініне, өткір заттармен, жиһаздың бұрыштарымен және жиектерімен байланыспағанына көз жеткізіңіз
- Қосылым кабелінің құрылғының корпусымен қысылуына жол бермеңіз, өйткені кабельдің еріп кетуі мүмкін. Тәуекелдерді болдырмау үшін қуат сымына зақым келген жағдайда, оны өкілетті сервис орталығы ауыстыруы керек
- Ақаулық орын алса, ашаны розеткадан суырып алыңыз немесе сақтандырғышты өшіріңіз
- Құрылғыны пайдаланудан кейін, сондай-ақ тазалау немесе жылжыту кезінде өшіріңіз. Сымды сым арқылы емес, құрғақ қолмен алып тастаңыз



**Қуат сымының кездейсоқ зақымдануы электр тоғының соғуына және кепілдікке кірмейтін ақауларға әкелуі мүмкін. Зақымдалған электр кабелі қызмет көрсету орталығына шұғыл ауыстыруды қажет етеді.**

### **ТҰТАНУДЫҢ АЛДЫН АЛУ!**

- Мини- пештен қабырғаларға, перделерге және басқа да ыстыққа төзімсіз материалдарға дейінгі қашықтық 20 см кем болмауы керек. Пешті ыстыққа төзімді жабыны бар үстел үстінде пайдалану ұсынылады
- Құрылғыны жұмсақ жерге қоймаңыз, оны матамен немесе басқа материалдармен жаппаңыз, кірлер және киімді құрғатуға қолданбаңыз.
- Бұл пештерді әртүрлі (сөрелерге, шкафтарға) қуыстарға қойып, жиһазға шағын пеш салуды тыйым салынады!
- Пешке жанатын, тұтанатын заттарды қоймаңыз. Ішінде түтін пайда болған жағдайда, құрылғының есігін ашпаңыз. Құрылғыны желіден ажыратыңыз немесе сақтандырғыш қо рабындағы тиісті сақтандырғышты өшіріңіз
- Пергамент қағазды пайдаланған кезде, пешке орнатпас бұрын оны ыдысқа бекітіңіз. Құрылғыға ауаның еніп кетуіне байланысты пергамент қағазы көтеріліп, қыздырғыш элементке тиіп, жануы мүмкін. Бұны болдырмау үшін қағазға, пісіру табағын дереу қойыңыз. Пергамент қағазының дұрыс мөлшерін пайдаланыңыз.

### **ТҰТАНУДЫҢ АЛДЫН АЛУ!**

- Пештің жұмысы кезінде оның ішіндегі температура өте жоғары. Пеш есігін ашқан кезде абай болыңыз. Бу шығуы мүмкін
- Пеш жұмыс кезінде қызады. Ыстық беттерді ұстамаңыз және оларға балаларды жібермеңіз.



**Бұл белгілер өте қызитын беттерде орналасқан. Мини пеш жұмыс жасағанда, оларға тимеңіз**



## ЫДЫСТАР

- Керамика мен шыны ыдыстарды пайдаланғанда, олар пеште пайдалануға жарамды екенін тексеріңіз. Ыдыстың ыстыққа төзімді болуы керек
- Жабық контейнерлерде сұйықтықтарды және басқа өнімдерді қыздырмаңыз, мысалы, жабық бөтелкеде, өйткені олар жарылуы мүмкін.

## МИНИ-ПЕШТИҢ БҰЗЫЛУЫНЫҢ АЛДЫН АЛУ!

- Мини-пештің желдету тесіктері ашық болуы керек. Желдетудің жеткіліксіздігі құрылғының қызып кетуіне әкелуі мүмкін
- Пешті жұмыс беті немесе тіреуі ретінде кез келген нәрсе үшін пайдаланбаңыз.
- Есіктің ілмектеріне, оның жабылуына кедергі жасайтын ешбір зат қоймаңыз.
- Мини-пешті есік тұтқасынан жылжитпаңыз. Есіктің тұтқасы құрылғыны тасымалдауға арналмаған және ол сынуы мүмкін.
- Фольга немесе пергамент қағазды пайдаланғанда, олар қыздырғыш элементтермен жанаспағанына көз жеткізіңіз.
- Құрылғының беті салқындағанша жұмыс камерасына немесе керек-жа рақтарына суық су құймаңыз, температур а кенеттен өзгерткендіктен ол деформациялануы мүмкін.
- Пештің ашық есігіне заттар (пісіру табақшалары, табалар) қоюға тыйым салынады.
- Құрылғы тек қана зауыттық қаптамада және тіркелген тік күйінде тасымалдануы тиіс.



**Мини-пештің кез-келген ақаулығын уәкілетті сервис орталығы орындауға тиіс болады.**

## 4. ЖИНАҚТАМАСЫ



- 1- Басқару панелі
- 2- Пештің корпусы
- 3- Есіктің тұтқасы
- 4- Пісіру камерасы
- 5- Қыздыру элементтері
- 6- Аяқтар
- 7- Шыны есік
- 8- Ауыстырғыштары
- 9- Дөңгелек темір таба(\*)
- 10- Шаршылы темір таба
- 11- Торша
- 12- Істік(\*)
- 13- Қоқымдарға арналған тұғыр(\*)
- 14- Жарық шамдары(\*)

(\*)Кейбір үлгілерде бар

## 5. ТЕХНИКАЛЫҚ СИПАТТАМАЛАРЫ

Құрылғының сипаттамалары	Сериясы М34	Сериясы М35
Сыртқы ені, мм	480	495
Сыртқы тереңдігі, мм	356	380
Сыртқы биіктігі, мм	325	300
Ішкі ені, мм	364	345
Ішкі тереңдігі, мм	315	320
Ішкі биіктігі, мм	240	240
Қуаттау желісінің кернеуі, Вт	220-240	220-240
Реттеу t, C	40-240	40-240
Механикалық таймер(*), мин.	0-90	0-90
Сандық таймер(*), час.	00:00-23:59	00:00-23:59
Максималды қуаты, Вт	1300	1200
Үстіңгі қыздырғыш элемент, Вт	650	600
Астыңғы қыздырғыш элемент, Вт	650	600
Гриль(*), Вт	900	900
Желдеткіштің қуаты (конвекция (*)), Вт	13-15	13-15
Духовка шкафының шамы(*), Вт	13-25	15-25
Істік (*), Вт	6	6

(\*)Кейбір үлгілерде бар

<b>Құрылғының сипаттамалары</b>	<b>Сериясы M40</b>	<b>Сериясы M42</b>	<b>Сериясы M45</b>
Сыртқы ені, мм	575	510	585
Сыртқы тереңдігі, мм	380	440	470
Сыртқы биіктігі, мм	300	325	325
Ішкі ені, мм	425	397	440
Ішкі тереңдігі, мм	320	385	420
Ішкі биіктігі, мм	240	240	240
Қуаттау желісінің кернеуі, Вт	220-240	220-240	220-240
Реттеу t, C	40-240	40-240	40-240
Механикалық таймер(*), мин.	0-90	0-90	0-90
Сандық таймер(*), час.	00:00-23:59	00:00-23:59	00:00-23:59
Максималды қуаты, Вт	1300	1300	1400
Үстіңгі қыздырғыш элемент, Вт	600	650	600
Астыңғы қыздырғыш элемент, Вт	700	650	800
Гриль(*), Вт	900	900	900
Желдеткіштің қуаты (конвекция (*)), Вт	13-15	13-15	13-15
Духовка шкафының шамы(*), Вт	15-25	15-25	15-25
Істік (*), Вт	6	6	6

(\* )Кейбір үлгілерде бар

## 5. БАСҚАРУ ПАНЕЛІ

Батырмалы ауыстырғыштары(\*) бар модельдерде режимдерді баптау ауыстырғыш шығып тұрғанда ғана жүзеге асырылатын болады.



Ауыстырғыш шығуы үшін оны басып, қайтадан жіберіп қалыңыз



Енді солға және оңға бұрай отырып керекті баптауларды жүзеге асыруға болады.



### ТЕМПЕРАТУРАНЫ РЕТТЕГІШ:

Ауыстырғышты бұраңыз да 40°-240°С аралығындағы керекті температураны таңдап алыңыз.



### МЕХАНИКАЛЫҚ ТАЙМЕР (\*):

Ауыстырғышты бұраңыз да, дайындауға қажетті болатын уақытты орнатып алыңыз.

Жұмысы аяқталған дыбыстық сигнал шығаратын болады.

Егер де таймердің ауыстырғышын мынадай  қолмен басқару» режиміне қойылса, пеш үнемі жұмыс істеп тұратын болады, оны қараусыз қалдырмаңыз!



### ЖҰМЫС РЕЖИМДЕРІН РЕТТЕП АЛУ:

Ауыстырғышты бұраңыз да, духовкалы шкафтың жұмысына қажетті режимді таңдап алыңыз.

Мини-пеште 3-тен 6-ға(\*) дейінгі жұмыс режимдері бар.

### ҚУАТТАУ ИНДИКАТОРЫ:

Духовка қыстырулы тұрғанда жанады.

### Ескерту:

Духовка пеші температура, дайындалу уақыты мен пісіру режимін бір мезгілде қосқан кезде ғана жұмыс істейді. Бұл жағдайда, басқару панелінде қуат индикаторы жанады да, пешке жарық(\*) қосылады.

(\*)Кейбір үлгілерде бар

## ЖҰМЫС РЕЖИМДЕРІ

	Үстінен қыздыру
	Астынан қыздыру
	Үстінен және астынан қыздыру
	Астынан қыздыру+ конвекция(*)
	Үстінен және астынан қыздыру + конвекция (*)
	Гриль(*)
	Гриль + конвекция (*)
	Істік (*)

## 7. ЦИФРЛЫҚ ТАЙМЕРДІҢ КӨМЕГІМЕН БАҒДАРЛАМАЛАУ(\*)

Бұл функция тамақ дайындаудың ұзақтығын бағдарламалайды.

### ЖЕЛІГЕ ЖАЛҒАСТЫРУ

Желіге бірінші қосылғаннан кейін, сандар мен «уақыт» белгішесі сандық таймер экранында жыпылықтайды . Экрандағы уақыт қате болады, оны дұрыстап орнатып алу керек болады.

### УАҚЫТТЫ ОРНАТЫП АЛУ

- «Уақыт» жыпылықтауы пайда болғанша «М» түймесін басу арқылы уақытты орнату режимін таңдаңыз .
- Уақытты сағатты «+» және «-» батырмаларымен орнатыңыз.
- Содан кейін «М» түймесін қайтадан басыңыз, екінші екі сан жыпылықтайды.
- «+» және «-» түймелерін пайдаланып уақытты орнатыңыз.
- Растау үшін «М» түймесін басыңыз.
- «+» және «-» түймелерін 15 секунд бойы баспасаңыз, уақытты орнату режимі автоматты түрде тоқтатылады.

(\*)Кейбір үлгілерде бар



1) «М» пернесін басыңыз



2) «+» және «-» пернелерімен  
уақытты орнатып алыңыз

### ТАЙМЕРДІ ОРНАТУ (УАҚЫТТЫ КЕРІ САНАУ РЕЖИМІ)

- «Пісіру» белгішесі пайда болғанша «М» түймесін 3 рет басу арқылы таймер режимін таңдаңыз .

- Таймер сағатын «+» және «-» батырмаларын пайдаланып орнатыңыз.

- Содан кейін «М» түймесін қайтадан басыңыз, екінші екі сан жыпылықтайды.

- Таймердің минуттарын «+» және «-» белгілерімен орнатыңыз.

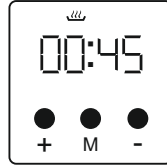
- Растау үшін «М» түймесін басыңыз.

- Белгіленген уақыт өткеннен кейін дыбыстық сигнал шығады, ол 1 минуттан кейін жалғасады, егер оны өшірмесеңіз

- Дыбысты сигнал кез келген түймені басу арқылы тоқтатылуы мүмкін



1) «М» пернесін 3 рет басып  
таймердің режимін  
таңдаңыз .



2) «+» және «-» пернелерімен  
уақытты орнатып алыңыз

### Ескерту:

- Пеш тек температураны, пісіру уақытын және пісіру режимін бір уақытта орнату арқылы жұмыс істейді. Бұл жағдайда басқару панеліндегі қызыл қуат шамы қосылады және пеш ішіндегі жарық(\*) қосылады.

- Таймерді пеш жұмысына қарамастан оятар ретінде пайдалануға болады. Мұны орындау үшін таймерді тағам дайындау режимін өшіріп, тұтқаны 0°C-ге қойып орнатыңыз. Бұл жағдайда қызыл көрсеткіш де өшіріледі.

(\*)Кейбір үлгілерде бар

## ЭЛЕКТР ЭНЕРГИЯСЫН ӨШІРГЕН ЖАҒДАЙДА

Электр энергиясы өшірілген жағдайда, егер де алдында тамақ даярлау режимі қыстырылған болған жағдайда, ол да өшірілетін болады. Таймер 00:00 түрінде жанатын болады, оны қайталап орнату керек болады.

## 8. ТАМАҚ ДАЙЫНДАУ

1. Табаны ең төменгі деңгейге қойыңыз.
2. Жұмыс режимінің реттегішін қажетті орынға орнатыңыз.
3. Пешті рецептте көрсетілген температураға дейін алдын ала қыздырыңыз.
4. Таймер қажетті уақытқа орнатыңыз.
5. Пешті 5 минут қыздырғаннан кейін дайындауға арналған тағамды оған қойыңыз. Темір табада немесе торда орналастырылған өнімдердің салмағы 3 кг аспауы керек. Өнімдер пісіру табасының бүкіл бетіне біркелкі орналастырылуы тиіс, олардың ешбір жағы да шамадан тыс жүктелмеуі тиіс.
6. Жұмыстың аяқталуына дейін 5-10 минут бұрын тағамның дайындығын тексеріңіз.
7. Тағам дайындау процесі аяқталған кезде таймерді «0» күйіне орнатыңыз.
8. Таймер белгілі бір уақытқа орнатылса, оның мерзімі біткеннен кейін дыбыстық сигнал естіледі.

## 9. КУЛИНАРЛЫҚ КЕСТЕ

Біздің зертханаларда сынаулық дайындау нәтижесінде алынған өнімдерді дайындау бойынша ұсыныстар төмендегі кестеде келтірілген. Пісіру ұзақтығы желінің кернеуіне, өнім түріне, олардың мөлшеріне және қолданылатын температураға байланысты өзгеруі мүмкін. Қажетті нәтижені алу үшін әртүрлі температураны қоданып көріңіз.



Тағамдар	Термостаттың мәні	Дайындалу уақыты(мин.)	Орналасу тәртібі
Печенье	170-180	25-30	Астыңғы деңгей
Тәтті тоқаш	170-190	40-50	Астыңғы деңгей
Пирог	180-200	40-50	Астыңғы деңгей
Кекс	170-180	35-40	Астыңғы деңгей
Паста пісіру	170-190	25-30	Астыңғы деңгей
Балық	220-max	30-40	Астыңғы деңгей
Қой еті	220-max	90-120	Астыңғы деңгей
Сиыр еті	220-max	90-120	Астыңғы деңгей
Күркетауық	220-max	45-55	Астыңғы деңгей
Тауық	220-max	45-55	Астыңғы деңгей
Жібiту	40	10-60	Үстіңгі деңгей
Йогурт	40	180-210	Үстіңгі деңгей

## 10. ЖІБІТУ

- Контейнерден жібiген тағамды алып тастап, оны торға салыңыз. Жібiту барысында ағатын суды жинау үшін тордың астына табаны салыңыз. Осылайша, жібiту өнімдері жібiту нәтижесінде пайда болған суда жатпайды.

- Еріту функциясын пісіру кестесінде берілген сипаттамаға сәйкес пайдалануға болады.
- Жібіту барысында жоғарғы және төменгі қыздыру элементін және конвекцияны(\*) қолдануға кеңес беріледі. Ерітудің ұзақтығы өнімнің салмағына байланысты әртүрлі болатындықтан, жібіту процесі бақылануы керек.

## 11. ЙОГУРТ ДАЙЫНДАУ

Йогурт дайындау үшін сізге жаңа сүт және ашытқы қажет. Бұл өнімді дайындаудың негізгі шарты ферменттеу кезінде 40-45 градус температураны тұрақты ұстау болып табылады. Мини пеште ашытқы үрдісі кем дегенде 6-8 сағатты құрауы керек.

### ҰСЫНЫМДАР:

- Пастерленген сүтті қайнатыңыз
- Салқындағаннан кейін пісірілген сүтті бірнеше сағат бойы сіңіріңіз
- Пеш ішіндегі температураны 40 - 50 ° С дейін орнатыңыз, желдеткіш (\*) жұмыс істей бастайды
- Йогурт пеште қақпағы бар контейнерде дайындалады

## 12. МИНИ-ПЕШКЕ КҮТІМ ЖАСАУ

- Құрылғыны желіден ажыратыңыз. Құрылғы жұмыс кезінде өте ыстық және оны тоқтатқаннан кейін біраз уақыт өткен болуы мүмкін
- Сыртқы бетін жұмсақ дымқыл шүберекпен сүртіңіз. Бояудың алдын алу үшін металл бетін тазалау үшін арнайы тазалағышты қолданыңыз. Өнімді пештің бетіне емес, губкаға жағыңыз
- Пеш табақтары мен пештің басқа бөліктерінің корпусының басқару тақтасын тазалау үшін щеткаларды, металдан тазартқыштарды, пышақтарды және басқа да қатты заттарды қолданбаңыз.
- Абразивті тазалағыштарды қолданбаңыз
- Пештің ішкі бөліктерін сабынды суға малынған жұмсақ шүберекпен сүрту керек.

---

(\*)Кейбір үлгілерде бар

Жуғыш зат қалдықтарын алып тастап, дымқыл шүберекпен сүртіңіз. Мұқият құрғатыңыз.

- Шыны бетін жууға арналған арнайы тазалағыш құралдарды қолданыңыз.
- Пешті бумен тазаламаңыз
- Пешті тазалау үшін жеңіл тұтанатын заттарды (қышқыл, еріткіш, бензин және т.б. сияқты) пайдаланбаңыз.
- Пештің ешбір бөлігі ыдыс жуғыш машинада жууға арналмаған.

### **ҚЫЗДЫРУ ЭЛЕМЕНТТЕРІН ТАЗАЛАУ**

Мини-пешті толықтай салқындату керек. Жылыту элементтерін жұмсақ дымқыл шүберекпен жайлап сүртіңіз. Тазалағыштарды қолданбаңыз.



**Қосар алдынан пеш толығымен құрғау керек.**

### **13. АҚАУЛАНҒАН ЖАҒДАЙДАҒЫ ІС-ӘРЕКЕТТЕР**

- Қуат сымының розеткаға мықтап жалғанғанын тексеріңіз
- Желінің қорек көзін тексеріңіз.
- Қуат сымының зақымдалуын тексеріңіз.
- Егер мәселе шешілмесе, қызмет көрсету орталығына хабарласыңыз.

### **14. ДУХОВКА ШКАФЫНДАҒЫ ШАМДЫ АЙЫРБАСТАУ(\*)**



Электр тогының соғуын болдырмау үшін, шамды өшірмес бұрын, құрылғыны өшіріп, пештің суығанына көз жеткізіңіз.

(\*)Кейбір үлгілерде бар



Қорғаныш шыныны, суретте көрсетілгендей бұрап, дәл сондай сипаттамалары бар жаңа шамды орнатыңыз.

**Ескерту:** Жарықтандыру шамының істен шығуы кепілдемелік жағдайға жатқызылмайды.

## 15. ТҰРМЫСТЫҚ ТЕХНИКАНЫ КӘДЕГЕ ЖАРАТУ



1. Бұл өнімде қауіпті немесе тыйым салынған заттар жоқ. Электр және электрондық жабдықтардың қалдықтарына қатысты ЕО директивасының талаптарын қанағаттандырады

2. Бұл өнім қайта өңделуге және қайта пайдалануға болатын жоғары сапалы бөлшектерден және материалдардан дайындалады.

3. Өнімді қызмет мерзімі аяқталғаннан кейін үй қоқысымен бірге тастамаңыз. Қалдықтарды электрлік және электрондық жабдықтарды өңдеу үшін оны жинау орнына қайтару қажет.

Қалдықтарды қайта өңдеу арқылы қоршаған ортаны және табиғи ресурстарды қорғауға көмектесіңіз.



**Балалардың қауіпсіздігі үшін, осы өнімді тастамас бұрын, оны қосудың алдын алу үшін қуат кабелін кесу қажет.**

## ҚАПТАМАСЫ

Құрылғының орау материалдары біздің ұлттық заңдарымызға сәйкес қайта өңделетін материалдардан жасалады. Қаптама материалдарын тұрмыстық және басқа қалдықтармен бірге тастамаңыз, оларды орау материалдарына арналған жинау орындарына қайтарыңыз.

Шығарған ел – Түркия

Өндіруші:

«SER DAYANIKLY TÜKETİM MALLARI İÇ VE DIŞ TİCARET SANAYİ ANONİM ŞİRKETİ», Мекенжайы: Организе Санайи Бөлгеси 23, Джадде №33, Кайсери, Түркия

«SER DAYANIKLI TÜKETİM MALLARI İÇ VE DIŞ TİCARET SANAYİ ANONİM ŞİRKETİ», Address: Organize Sanayi Bölgesi 23.Cadde No: 33 Melikgazi / Kayseri, Türkiye

Импорттаушы/Сатып алушылардан наразылықтарды қабылдауға уәкілетті ұйым:

«СИМРУС» ЖШҚ

ЖСН 7717705825

ЕСК 771901001

НМТН 1117746641891

Заңды/нақты мекенжайы: 105318, Мәскеу, Ткацкая көшесі, 5-үй, корп.7, 2-қабат

Пошталық мекенжайы: 105318, Мәскеу, а/ж 81

Кепілдік талаптары болған жағдайда, уәкілетті сервис орталығына хабарласыңыз. Сіздің қалаңыздағы уәкілетті қызмет көрсету орталықтарының тізімі осы нұсқаулықта көрсетілген. Егер сіздің қалаңызда авторизацияланған сервис орталығы болмаса, сіз өнімді сатып алған дүкенге хабарласыңыз.

Сіз өз қалаңыздағы қызмет туралы телефон арқылы телефон арқылы біле аласыз: 8-495-969-02-86, 8-495-969-02-87 және де мына сайтта: [www.simfer.ru](http://www.simfer.ru)

Жарамдылық мерзімі – 12 ай

Қызмет мерзімі – 5 жыл

Өндірілген күні – бұйымның өзінде көрсетілген



**DEAR CUSTOMER!**

Thank you for choosing the Simfer household appliances.

Simfer represents the quality, reliability, and diligence in relation to the needs of the customers. We hope that you will enjoy the products of our company and continue to favor the Simfer appliances in future.

The Simfer mini-ovens are the compact devices that can be placed in any kitchen, even the smallest one. Due to the various cooking modes, the mini-oven will serve as a replacement for a full-size conventional oven. The functions of upper and lower heat, grill(\*) and convection(\*) will allow you to demonstrate your culinary abilities to the full extent and make your loved ones happy with the tasty and healthy recipes!

This product is manufactured at modern equipment without causing any damage to the environment.

It complies with the requirements of the provisions of the EU 'Waste Electrical and Electronic Equipment' Directive (WEEE).

**NOTE**

This operation manual is designed for several models, the availability of modes and functions may vary. All figures are schematic.

Please carefully read the manual, since it provides important instructions for safe installation, operation and maintenance. Please take care of the preservation of the operation manual for use in the future. When transferring this device to the new owner, do not forget to provide all the documents.

---

(\*) Available in some models

**USER MANUAL****TABLE OF CONTENTS**

1. Before starting .....	40
2. Power connection .....	40
3. Operation guidelines.....	41
4. Complete set .....	43
5. Technical specifications .....	44
6. Control panel.....	46
7. Programming using the digital timer(*) .....	47
8. Cooking food .....	49
9. Culinary table .....	49
10. Defrosting .....	50
11. Making yoghurt .....	51
12. Maintenance of the mini-oven .....	51
13. Troubleshooting .....	52
14. Replacement of the oven light lamp(*).....	52
15. Disposal of household appliances.....	52
Information on the manufacturer .....	54
Service centers.....	56

---

(\*) Available in some models

## 1. BEFORE STARTING

1. Carefully get the product and its accessories out of the box.
2. Remove all packaging materials and promotional stickers.
3. Carefully read the entire operation manual.
4. After transportation or storage at low temperatures it is necessary to keep the device at room temperature for at least 2 hours before switching on.
5. Wipe the product body with a damp cloth and allow it to dry.
6. Prior to connection, make sure that there are no damages and dents on the body and inside the internal chamber of the device. The door hinges shall function properly.
7. Insert the plug into the mains socket.
8. Be sure to keep on-site the warning labels, indicating stickers (if available) and the serial plate of the product on the body.



**Absence of a serial number on the product automatically deprives you of the right to warranty maintenance.**

## 2. POWER CONNECTION

- Your oven is designed for use in a 230V network at a frequency of 50Hz and a current rating of 16A. If these indications differ from those of your network, contact an authorized service center for the device connection.
- Connection of your device to the power circuit shall be made only using an individual socket with a grounding contact in accordance with the regulatory enactments. Consult a specialist if the socket with grounding contacts is not available at the place of location of the appliance.
- While switching for the first time, the mini-oven must be heated at a temperature of 200 degrees in the well-ventilated premises for not more than 15 minutes. In this case, a slight fogging of the premises is possible due to burning of protective materials of the heating elements. This is normal occurrence and is not a manufacturing defect.
- In order to prevent overheating, an empty mini-oven with maximum settings shall not be switched on for more than 15 minutes. It takes 8-10 minutes to warm up.





**The manufacture shall not bear any responsibility for the damage to the device connected to the socket without the grounding contact.**

### 3. OPERATION GUIDELINES

- The mini-oven shall be used in accordance with the safety precautions. Its violation may cause injuries and damage to the device
- The mini-oven is designed for cooking food in domestic conditions. Industrial or other improper use of the appliance shall be considered as violation of the conditions for proper operation of the device.
- Do not allow children and people with physical, sensory or mental disabilities to use the device.



**The manufacturer does not bear any responsibility for damages caused by non-observance of safety precautions and operating procedures for the device!**

#### SHORT CIRCUIT PREVENTION!

- The appliance must be connected to the socket with a grounding contact.
- Use an extension cable designed for the power consumption of the device. Inconsistency in the parameters can lead to short-circuit or fire of the cable.
- Do not pull the power cord in the doorways or near the heat sources. Make sure that the power cord is not twisted or bent and that it does not touch the sharp objects, angles and furniture edges.
- Do not allow the connecting cable to be hooked by the appliance body since the cable insulation may melt. In the case of damage to the power cord in order to avoid risks, it must be replaced by an authorized service center.
- In the case of a malfunction, remove the plug from the socket or switch off the fuse.
- Unplug the appliance after use, and also during its cleaning or moving. Remove the power cord with dry hands, holding it by the plug, and not by the wire.



**Accidental damage to the power cord may result in electric shock and malfunctions that are not covered by the warranty. The damaged electrical cable requires an urgent replacement in the service center.**

### **INFLAMMATION PREVENTION!**

- Distance of the mini-oven to the walls, curtains and other temperature-sensitive materials should be at least 20 cm. It is advisable to use the oven on the table with a heat-resistant coating.
- Do not place the appliance on a soft surface, do not cover it with cloth or other materials during operation, do not use it to dry clothes and garment.
- It is forbidden to place the mini-oven in various niches (shelves, cabinets) and build the mini-oven into the furniture!
- Do not put the combustible or flammable objects in the oven. Do not open the appliance door if smoke has formed inside the device. Disconnect the appliance from the mains or switch off the appropriate fuse in the fuse block.
- When using the parchment paper, fasten it in the houseware before placing in the oven. Due to the air flow entering the device, the parchment paper can be raised, touch the heating element and flare up. To avoid this, put the baking case on the paper immediately. Use the parchment paper with the correct dimensions.

### **BURN INJURY PREVENTION!**

- During operation of the oven, the temperature inside it is very high. Be careful when opening the oven door since the steam can escape from it.
- The oven is heating up during operation. Do not touch hot surfaces and keep children away.



**These labels are located on the surfaces that are running very hot. When the mini-oven is functioning, do not touch them.**

### **HOUSEWARE**

- When using ceramic and glass houseware, make sure that they are suitable for use in the oven. The houseware should be heat-resistant.
- Do not heat liquids and other products in the sealed containers, for example, in the closed bottles, since they can explode.

### **MINI-OVEN FAILURE PREVENTION!**

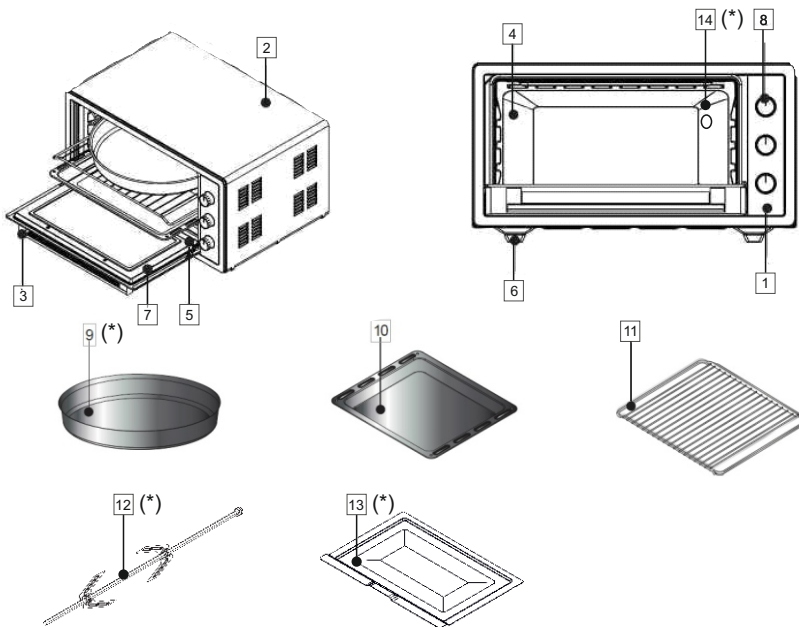
- The ventilation openings of the mini-oven must be open. Insufficient ventilation may result in overheating of the device.
- It is forbidden to use the oven as a work surface or support for any objects.
- Do not insert any objects into the door hinges, preventing it from closing.
- Do not move the mini-oven using its door handle. The door handle is not designed to carry the device and can get break off.

- When using the foil or parchment paper, make sure that they do not come into contact with the heating elements.
- Do not pour cold water into the operating chamber or accessories until the surface of the device has cooled down since it can be deformed due to the sudden change in temperature.
- It is forbidden to place objects (dripping pans, frying pans) on the open door of the oven.
- The device may only be transported in the original packaging and in a fixed vertical position.



**Any malfunction of the mini-oven shall be eliminated by the authorized service center.**

#### 4. COMPLETE SET



(\*) Available in some models

- |                     |                           |
|---------------------|---------------------------|
| 1- Control panel    | 8- Switches               |
| 2- Oven body        | 9- Round dripping pan (*) |
| 3- Door handle      | 10- Square dripping pan   |
| 4- Cooking chamber  | 11- Grill                 |
| 5- Heating elements | 12- Roasting jack (*)     |
| 6- Legs             | 13- Crumb tray (*)        |
| 7- Glass door       | 14 - Lamp (*)             |

## 5. TECHNICAL SPECIFICATIONS

Specifications of the device	SERIES M34	SERIES M35
External width, mm	480	495
External depth, mm	356	380
External height, mm	325	300
Internal width, mm	364	345
Internal depth, mm	315	320
Internal height, mm	240	240
Supply mains voltage, W	220-240	220-240
Temperature regulation, C	40-240	40-240
Mechanical timer (*), min	0-90	0-90
Digital timer (*), h	00:00-23:59	00:00-23:59
Maximum capacity, W	1300	1200
Upper heating element, W	650	600
Lower heating element, W	650	600
Grill (*), W	900	900
Fan capacity (convection (*)), W	13-15	13-15
Oven light lamp (*), W	13-25	15-25
Roasting jack (*), W	6	6

(\*) Available in some models

<b>Specifications of the device</b>	<b>SERIES M40</b>	<b>SERIES M42</b>	<b>SERIES M45</b>
External width, mm	575	510	585
External depth, mm	380	440	470
External height, mm	300	325	325
Internal width, mm	425	397	440
Internal depth, mm	320	385	420
Internal height, mm	240	240	240
Supply mains voltage, W	220-240	220-240	220-240
Temperature regulation, C	40-240	40-240	40-240
Mechanical timer (*), min	0-90	0-90	0-90
Digital timer (*), h	00:00-23:59	00:00-23:59	00:00-23:59
Maximum capacity, W	1300	1300	1400
Upper heating element, W	600	650	600
Lower heating element, W	700	650	800
Grill (*), W	900	900	900
Fan capacity (convection (*)), W	13-15	13-15	13-15
Oven light lamp (*), W	15-25	15-25	15-25
Roasting jack (*), W	6	6	6

(\* ) Available in some models

## 6. CONTROL PANEL

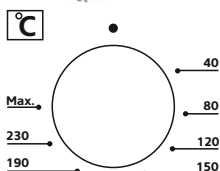
In the models with recessed switches (\*), the modes can be set when the switch is pushed out.



Press and release the switch to push it out



It is possible to make the required settings now by turning left and right.




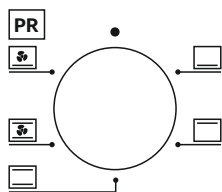
### TEMPERATURE REGULATOR:

Turn the switch and select the temperature from 40° to 240°C.



### MECHANICAL TIMER (\*):

Turn the switch and set the required cooking time. At the end of the operation, an audio signal will sound. If the timer switch is set to the "manual control" mode in the position , the oven will be functioned permanently. Do not leave it unattended!



### OPERATING MODE CONTROL:

Turn the switch and select the operating mode of the oven.

The mini-oven has from 3 to 6 (\*) operating modes.

### POWER INDICATOR:

It lights up when the oven is switched on.

(\* ) Available in some models

**Note:**

The oven functions only when the temperature, cooking time and cooking mode are set simultaneously. In this case, the power indicator lights up on the control panel and the light lamp(\*) turns on in the oven.

**OPERATING MODES:**

	Upper heating
	Lower heating
	Upper and lower heating
	Lower heating with convection(*)
	Upper and lower heating with convection(*)
	Grill(*)
	Grill with convection(*)
	Roasting jack(*)

**7. PROGRAMMING USING THE DIGITAL TIMER (\*)**

This function allows to program the duration of cooking process.

**POWER CONNECTION**

After the first power connection, the digits and the "time" icon will flash on the digital timer screen . The time on the screen is wrong, it needs to be set.

**TIME SETTING**

- Select the time setting mode by pressing the "M" button before the flashing "time" icon appears .
- Set the clock hours using the "+" and "-" buttons.
- Then press the "M" button again, the second two digits will flash.
- Set the clock minutes using the "+" and "-" buttons.

(\*) Available in some models

- Press the "M" button to confirm.
- If you do not press the "+" and "-" buttons within 15 seconds, the time setting mode will be automatically switched off.



1) Press the «M» button

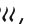


2) Set the time pressing the «+» and «-» buttons

### TIMER SETTING (COUNTDOWN MODE)

- Select the timer mode by pressing the "M" button 3 times until the flashing "cooking" icon appears .
- Set the timer hours using the "+" and "-" buttons.
- Then press the "M" button again, the second two digits will flash.
- Set the timer minutes using the "+" and "-" buttons.
- Press the "M" button to confirm.
- After the expiry of the set time, the audio signal will sound. It will continue buzzing for 1 minute, if you do not turn it off.
- You can cancel the audio signal by pressing any button.



1) Select the timer mode by pressing the «M» button 3 times until the icon .



2) Set the time pressing the «+» and «-» buttons

#### Note:

- The oven only functions with the simultaneous setting of temperature, cooking time and cooking mode. In this case, the red indicator will light up on the control panel and the light lamp (\*) in the oven will turn on.
- The timer can be used as an alarm clock regardless of the oven operation. For this purpose, set the timer by turning off the cooking mode and turning the knob

(\*) Available in some models



to 0°C. In this case, the red indicator will also be turned off.

### IN THE CASE OF POWER OUTAGE

In the case of power outage, if the cooking mode is active, it will be interrupted. The timer will be displayed as 00:00; it will need to be set again.

## 8. COOKING FOOD

1. Place the dripping pan on the lowest level.
2. Adjust the operating mode switch to the desired position.
3. Preheat the oven to the temperature specified in the recipe.
4. Set the timer to the desired time.
5. After warming the oven for 5 minutes, place the dish to be cooked into the oven. The weight of products that are placed on the dripping pan or grill must not exceed 3 kg. The products should be placed uniformly over the entire surface of the dripping pan, no side of which should be overloaded.
6. Check the dish doneness 5-10 minutes prior to the expected completion of the operation.
7. When the cooking process is over, adjust the timer to the position "0"
8. If the timer has been set for a certain time, then an audio signal will sound after its expiration.

## 9. CULINARY TABLE

Recommendations for cooking food products were obtained as a result of the test cooking in our laboratories and are given in the table below. Duration of cooking may vary depending on the voltage of the mains, the type of food products, their quantity and the temperature used. In order to get the desired result, you can try different temperature values.

Products	Thermostat value	Cooking time (minutes)	Placement procedure
Cookies	170-180	25-30	Lower level

Pastry	170-190	40-50	Lower level
Pie	180-200	40-50	Lower level
Muffin	170-180	35-40	Lower level
Pasta baking	170-190	25-30	Lower level
Fish	220-max	30-40	Lower level
Lamb	220-max	90-120	Lower level
Beef	220-max	90-120	Lower level
Turkey	220-max	45-55	Lower level
Chicken	220-max	45-55	Lower level
Thawing	40	10-60	Upper level
Yoghurt	40	180-210	Upper level

## 10. DEFROSTING

- Remove the products to be thawed from the container and place them on the grill. Place a tray under the grill to collect the water that flows out during thawing. Thus, the products to be thawed will not be placed in the water obtained as a result of thawing.

- The thawing function can be used in accordance with the description given in the cooking table.

- During thawing, it is recommended to use the upper and lower heating elements and the convection(\*). Since the thawing time differs depending on the weight of the products, the thawing process must be controlled.

---

(\*) Available in some models

## 11. MAKING YOGHURT

In order to make yogurt, you need fresh milk and yoghurt starter. The main condition for making this product is constant temperature maintenance at the level of about 40-45 degrees during fermentation. The fermentation process in the mini-oven should continue for at least 6-8 hours.

### RECOMMENDATIONS:

- Boil unpasteurized milk.
- The boiled milk should be aged for a while after it has been cooled.
- Set the temperature in the oven to 40-50°C, the fan (\*) should start working.
- Yogurt is cooked in the oven in a container with a lid.

## 12. MAINTENANCE OF THE MINI-OVEN

- Disconnect the device from the mains. The device can be very hot during its operation and for some time after its completion.

- Wipe the outer surface with a soft damp sponge. In order to prevent the surface from spotting, use the special agent for cleaning the metal surfaces. Apply the agent not to the surface of the oven, but to the sponge.

- Do not use brushes, metallic sponges, knives and other rigid items to clean the body, control panels, dripping pans and other parts of the oven.

- Do not use abrasive cleaning agents.

- Internal parts of the oven should be wiped with a soft cloth soaked in the soapy water.

Wipe them with a damp cloth, removing the detergent residues. Dry thoroughly.

- Use special cleaning agents for washing glass surfaces.

- Do not clean the oven with steam.

- Do not use flammable substances (such as acid, solvent, gasoline, etc.) for cleaning the oven.

- No part of the oven is intended to be washed in a dishwasher.

## CLEANING OF THE HEATING ELEMENTS

The mini-oven must be completely cooled down. Gently wipe the heating elements with a soft damp sponge. Do not use cleaning agents.

---

(\*) Available in some models



**The oven must be completely dry prior to switching on.**

### 13. TROUBLESHOOTING

- Check if the power cord is plugged in the socket securely.
- Check the power supply in the mains.
- Check for damages to the power cord.
- If the problem persists, contact the service center.

### 14. REPLACEMENT OF THE OVEN LIGHT LAMP (\*)



In order to prevent electric shock, prior to replacing the light lamp, turn off the power of your appliance and make sure that the oven has cooled down.



Remove the protective glass by turning it as shown in the figure, and install the new light lamp with the same specifications.

**Note:** The failure of the light lamp is not a warranty case.

### 15. DISPOSAL OF HOUSEHOLD APPLIANCES



1. This product does not contain dangerous or prohibited substances. It complies with the requirements of the provisions of the EU 'Waste Electrical and Electronic Equipment' Directive.

(\*) Available in some models



2. This product is made of high-quality parts and materials that can be recycled and reused.
3. Do not dispose of your product with the household waste at the end of its service life. It is necessary to return it to the collection facility for processing waste electrical and electronic equipment.

Help to protect the environment and natural resources by recycling waste products.



**For the safety of children, prior to disposing of this product, it is necessary to cut the power cable to prevent it from being switched on.**

### **PACKAGING**

The packaging materials of the device are made from recyclable material in accordance with our national legislation. Do not dispose of packaging materials together with the household and other waste. Please return them to collection facilities for packaging materials.

Country of origin - Turkey

Manufacturer:

«SER DAYANIKLI TUKETIM MALLARI IC VE DIS TICARET SANAYI ANONIM SIRKETI»,  
Address: Organize Sanayi Bölgesi 23.Cadde No: 33 Melikgazi / Kayseri, Türkiye

Importer/Organization authorized to receive claims from the customers:

SIMRUS LLC

Tax ID 7717705825

KPP 771901001

State registration № 1117746641891

Address: 5 Tkatskaya St., Build.7, Floor 2, Moscow 105318

In a warranty case, please contact an authorized service center. The list of authorized service centers in your city is specified in this manual. If your city does not have an authorized service center, you should contact the store where you purchased the product.

To receive information about the service in your city, please call: 007-495-969-02-86, 007-495-969-02-87 or visit the website: [www.simfer.ru](http://www.simfer.ru)

Warranty period – 12 months

Service life – 5 years

Date of manufacturing – to be given on the appliance





## СЕРВИСНЫЕ ЦЕНТРЫ НА ТЕРРИТОРИИ РФ

Город	Область, Край, Республика	Название АСЦ
Абакан	Хакасия респ.	ВидеоТехника-Сервис
Альметьевск	Татарстан респ.	ИП Валиуллин М.Р.
Анапа	Краснодарский кр.	ЮФФА
Армавир	Краснодарский кр.	Омега-Сервис
Арсеньев	Приморский кр.	Арс-Сервис
Архангельск	Архангельская обл.	Двина-Сервис Центр
Астрахань	Астраханская обл.	Атлант-2001
Астрахань	Астраханская обл.	МВ-Сервис
Барнаул	Алтайский кр.	Ремикс
Барнаул	Алтайский кр.	ООО "Эльдорадо"
Белгород	Белгородская обл.	Бел-Сервис
Благовещенск	Амурская обл.	Технополис-Амур
Братск	Иркутская обл.	ИП Рудакова Е.В.
Брянск	Брянская обл.	Рембыттехника
Великий Новгород	Новгородская обл.	СЦ «Орбита»
Великий Новгород (П)	Новгородская обл.	Пионер Сервис
Владивосток	Приморский кр.	ООО "Эльдорадо"
Владикавказ	Северная Осетия респ.	АльдаБытСервис
Владикавказ	Северная Осетия респ.	ЮФФА
Владимир	Владимирская обл.	Домовой сервис
Волгоград	Волгоградская обл.	ИП Никитин Ю.А.
Волгоград	Волгоградская обл.	ООО "Эльдорадо"
Вологда	Вологодская обл.	ИП Есипенко А.В.
Вологда (П)	Вологодская обл.	Пионер Сервис
Воркута	Коми респ.	Алгоритм
Воронеж	Воронежская обл.	Орбита-сервис
Горно-Алтайск	Алтай респ.	СЦ "Викс"
Грозный	Чеченская респ.	Техноплюс
Грозный	Чеченская респ.	ИП Татаев Б.Д.
Дальнегорск	Приморский кр.	ДальСервис
Екатеринбург	Свердловская обл.	Техцентр "Полюс"



<b>Адрес АСЦ</b>	<b>Телефон</b>
655003, г.Абакан, ул. Баумана, д. 3	(3902) 266-364, 8 (913) 444-34-34
423450, г.Альметьевск, ул. К.Цеткин, д.18а	(8553) 32-22-11, (960) 047-22-11
353451, г.Анапа, ул. Стахановская, д.16	(903) 448-86-68, (989) 295-36-03
352925, г.Армавир, Восток, ул.Урожайная, д.104	(86137) 9-40-61
692342, г.Арсеньев, ул. Вокзальная, д.57	(42361) 3-34-52, 8(924) 263-12-99
163000, г.Архангельск, ул.Садовая, д.21	(8182) 20-40-30, 20-03-10
414014, г.Астрахань, ул.Сен-Симона, д.42-26	(8512) 38-28-67, 38-35-84, 73-73-72
414041, г.Астрахань, ул.Минусинская, д.8Д	(8512) 41-01-61, 41-36-49
656002, г.Барнаул, пр-т Комсомольский, д.111	(3852) 24-06-03, 24-03-35
656002, г.Барнаул, ул.Цеховая, д.58 Б	8-800-555-11-11
308000, г.Белгород, Сумская ул., д.22	(4722) 255-777
675002, г.Благовещенск ул. Чайковского, д.7	(4162) 53-49-45, 36-02-60
665717, г.Братск, Иркутская обл., ул.Курчатова, д.30-а	(3953) 41-13-00, 26-80-60
241004, г.Брянск, пр-кт Московский, д.138А/2	(4832) 69-92-56, 8-953-299-59-01
173025, г.Великий Новгород, ул.Кочетова, д.23А	(8162) 61-12-00, 33-59-18, 33-20-03
173014, г.Великий Новгород, ул. Заставная д.2, корп.6	(8162) 78-50-01
690012, г.Владивосток, ул. Калинина, д.84	(4232) 53-69-90
362021, г.Владикавказ, пер.Керамический, д.4	(8672) 76-25-57, (918) 823-00-90
362006, г.Владикавказ, пр. Коста, д.126	(906) 188-87-61
600017, г.Владимир ул.Батурина, д.39	(4922) 44-72-80, 44-72-81, 44-98-53, 44-98-52
400009, г.Волгоград, ул.Тарашанцев, д.17	(8442) 98-15-93, (927) 0669261
400048, г.Волгоград, пр-кт Жукова, д.120, стр.1	8-800-555-11-11
160021, г.Вологда, ул.Ананьинская, д.2	(8172) 55-82-08
160024, г.Вологда, ул.Северная, д.34	(812) 324-75-33
156025, г.Воркута, ул.Тиманская д.8А	(82151) 6-60-06, 6-63-42
394030, г.Воронеж, ул.Донбасская, д.1	(473) 202-66-70
649002, г.Горно-Алтайск, пер.Жукова, д.13	(38822) 62-332, 89139991785
364029, г.Грозный, ул.Ханкальская, д.79	(928) 024-56-66, (962) 024-56-66
366026, Грозненский р-н, с. Бердакел (Грозный-Аргун)	(928) 003-0295, (965) 528-9595
692446, г.Дальнегорск, пр.50 Лет Октября, д.146	8(42373)3-28-33, 89143360-170
620026, г.Екатеринбург, ул.Карла Маркса, д.60, оф.6	(343)361-08-20, 361-61-99

<b>Город</b>	<b>Область, Край, Республика</b>	<b>Название АСЦ</b>
Екатеринбург	Свердловская обл.	Уральский вал-Сервис
Екатеринбург	Свердловская обл.	ООО "Эльдорадо"
Зеленоград	Московская обл.	ООО "Протор-Сервис"
Иваново	Ивановская обл.	Спектр-Сервис
Ижевск	Удмуртская респ.	ООО "ДС"
Ижевск	Удмуртская респ.	ООО "Радуга"
Ижевск	Удмуртская респ.	ООО «Элгуд»
Йошкар-Ола	Мари Эл респ.	МИДАС
Иркутск	Иркутская обл.	Альфа-Сервис
Иркутск	Иркутская обл.	ООО "Эльдорадо"
Казань	Татарстан респ.	Атремонтируем всё
Казань	Татарстан респ.	ООО "Эльдорадо"
Калининград	Калининградская обл.	Вега-сервис
Калининград	Калининградская обл.	ООО "РемТехСервис"
Кандалакша	Мурманская обл.	ИП Трусов М.А.
Кемерово	Кемеровская обл.	Сервисный Центр КВЭЛ
Кингисепп (П)	Ленинградская обл.	Пионер Сервис
Кинешма	Вологодская обл.	ООО «Ирина»
Киров	Кировская обл.	ВГК-сервис
Киров	Кировская обл.	ООО «Квадрат Сервис»
Кореновск	Краснодарский кр.	ИП Бондаренко А.В.
Кострома	Костромская обл.	Кристалл Сервис Быт
Краснодар	Краснодарский кр.	СЦ Глобус
Краснодар	Краснодарский кр.	ЮФФА
Краснодар	Краснодарский кр.	Калев-Сервис
Красноярск	Красноярский кр.	Сибирский мастер
Красноярск	Красноярский кр.	ООО "Эльдорадо"
Красноярск	Красноярский кр.	СЦ "Близнецов"
Курган	Курганская обл.	ТП-сервис
Курск	Курская обл.	Бриск-Сервис
Магнитогорск	Челябинская обл.	СЦ "РемТехСервис"
Майкоп	Адыгея респ.	Рембыттехника

<b>Адрес АСЦ</b>	<b>Телефон</b>
620050, г.Екатеринбург, ул.Маневровая, д.16	(343)381-99-93, 381-99-94, 381-99-95
620905, г.Екатеринбург, ул.Суходольская, д.197	8-800-555-11-11, (961) 633-73-80
124683, г.Москва, г.Зеленоград, ул.Логвиненко, корп.1534	(499) 717-82-07, 717-82-12
153002, г.Иваново, Посадский переулок, д.4, офис 018	(4932) 58-17-55, 58-17-56, 58-17-57
426000, г.Ижевск, ул.К.Маркса, д.393	(3412) 43-16-62
426000, г.Ижевск, ул.Пушкинская, д.136а	(3412) 655-644, 411-920
426057, г.Ижевск, ул им. Вадима Сивкого, д.152	(3412) 77-10-10
424006, РМЭ, г.Йошкар-Ола, ул.Советская, д.173	(8362) 45-73-68, 41-77-43
664007, г.Иркутск, пер. Мопра, д.1а	(3952) 799-150, 97-03-94
664003, г.Иркутск, ул.Марии Ульяновой, д.13	8-800-555-11-11
420032, г.Казань, ул.Краснококашайская, д.92	(843) 555-49-32, 555-49-92
422624, Столбище, ул.Советская, д.271	8-800-555-11-11
263038, г.Калининград, ул.Гагарина, д.41-45	(4012) 58-22-04, 46-19-81
236011, г.Калининград, ул.Судоостроительная, д.75	(4012) 303-800, 303-809
184042, г. Кандакаша ул. Первомайская, д.85а	(921) 515-29-51
650066, г.Кемерово, пр. Октябрьский, д.20/1	(3842) 35-04-80, 35-83-19
.....	(812) 324-75-33
155800, г.Кинешма, ул.Фрунзе, д.1	(49331) 5-76-88
610048, г.Киров, ул.Московская, д. 185	(8332) 62-11-83, 62-22-38
610046, г.Киров, Хлебозаводской пр-зд, д.3	(8332) 75-45-55
353180, г.Кореновск, ул.Пурыхина, д.2 А	(86142) 4-43-59, 4-99-19
156003 г.Кострома ул. Коммунаров, д.5	(4942) 30-01-07; 63-97-23
350039, г.Краснодар, ул. Шоссейная, д.1	(918) 146-48-38, (861) 274-45-24
350049, г.Краснодар, ул. Аэродромная, д.43	(918) 055-33-33, 251-80-77
350001, г.Краснодар, ул.А.Павлова, д.8	(918) 678-19-93
660020, г. Красноярск, ул. Дудинская, д.6	(391) 292-92-22, 241-78-88
660048, г.Красноярск, ул.Маерчака, д.50	8-800-555-11-11
660020, г.Красноярск, ул.Дудинская, д.12А	(391) 229-65-95
640020, г.Курган, ул.Красина, д.41	(3522) 45-76-83, 45-87-54, 41-65-78
305044, г.Курск, ул.Станционная, д.4А	(4712) 39-38-00, 39-37-47
455047, г.Магнитогорск, ул.Труда, д.57	(3519) 43-80-15
385000, г.Майкоп, ул.Курганная, д.328	(8772) 53-13-20, 53-06-39

<b>Город</b>	<b>Область, Край, Республика</b>	<b>Название АСЦ</b>
Махачкала	Дагестан респ.	Росам
Махачкала	Дагестан респ.	Саида-Сервис
Москва	Московская обл.	СЦ Левша
Москва	Московская обл.	Голдтехсервис
Москва	Московская обл.	ООО "Эльдорадо"
Мурманск	Мурманская обл.	СЦ "Электроника"
Мурманск	Мурманская обл.	Пионер Сервис
Набережные Челны	Татарстан респ.	Сервисный центр "Трио"
Находка	Приморский кр.	СЦ "Гарант-Сервис"
Нерюнгри	Саха (Якутия) респ.	ТЦ СТИНОЛ
Нижний Новгород	Нижегородская обл.	БытСервис-НН
Нижний Новгород	Нижегородская обл.	Комфортный сервис
Нижний Тагил	Свердловская обл.	ТехноНТ
Новокузнецк	Кемеровская обл.	Н-Сервис
Новокузнецк	Кемеровская обл.	ООО "Эльдорадо"
Новороссийск	Краснодарский кр.	ООО "Аргон-Сервис"
Новороссийск	Краснодарский кр.	ЮФФА
Новосибирск	Новосибирская обл.	ООО "Бирюса"
Новосибирск	Новосибирская обл.	ООО "Эльдорадо"
Новосибирск	Новосибирская обл.	Пионер Сервис
Ногинск	Московская обл.	Рембыттехника
Норильск	Красноярский кр.	ИП Лутков А.С.
Омск	Омская обл.	Бытовая техника
Омск	Омская обл.	ООО "Сервисный Центр "Техно"
Омск	Омская обл.	ООО "Эльдорадо"
Оренбург	Оренбургская обл.	Ликос-сервис плюс
Орск	Оренбургская обл.	Айс-Сервис
Пенза	Пензенская обл.	Мир Техники
Первоуральск	Свердловская обл.	Оптим-Сервис
Пермь	Пермская обл.	Евросервис
Пермь	Пермская обл.	Мария-М
Пермь	Пермская обл.	ООО "Эльдорадо"

<b>Адрес АСЦ</b>	<b>Телефон</b>
367026, г.Махачкала, ул. М.Гаджиева, д.164	(8722) 93-30-73
367026, г.Махачкала, ул.Проектная, д.15А	(928) 989-56-34, (8722) 64-19-54
109382, г.Москва, ул.Совхозная, д.10, к.6	(495) 359-02-18, 359-02-36
119331, г.Москва, ул.Кравченко, д.10	(499) 702-40-97, 131-47-98
125371, г.Москва, Волоколамское шоссе, д.89	8-800-555-11-11
183032, г.Мурманск, ул.Гвардейская, д.3	(8152) 25-52-62, 25-52-63
183034, г.Мурманск, ул.Свердлова, д.19	(812) 324-75-33
423815, г.Набережные Челны, пр-т Хасана Туфана, д.5/129	(8552) 38-12-46, 35-90-42
692903, г.Находка, ул.Павлова, д.11	(4236) 69-78-67, 89147089426
678960, г.Нерюнгри, ул.Чурапчинская, д.18	(41147) 6-82-13
603024, г.Нижний Новгород, ул.Ванеева, д.6	(833) 411-70-61, 411-70-62
603000, г.Н-Новгород, ул.Мельникова-Печерского, д.9, п.2	(831) 230-70-70
622048, г. Нижний Тагил, ул.Калинина, д.113	(343) 542-32-20
654041, г.Новокузнецк, ул.А.Кузнецова, д.31 каб.40	(905) 905-16-66, (3843) 91-04-09
654066, г.Новокузнецк, ул.Дружбы, д.35А	8-800-555-11-11
353905, г.Новороссийск, ул.Серова, д.14	(8617) 631115, (8617) 63-03-95, (9615) 04-64-97
353091, г.Новороссийск, ул.Первомайская, д.7	(8617) 62-49-05
630030, г.Новосибирск, ул.Первомайская, д.220	(383) 337-36-96, 337-36-26
630015, г.Новосибирск, ул.Комбинатская, д.3А	8-800-555-11-11
630078, г.Новосибирск, ул.Ватутина, д.7	(812) 324-75-33
142407, г.Ногинск, ул.3-го Интернационала, д.175	(49651) 9-32-02, 9-32-77
663300, г.Норильск, пр. Солнечный, д.10-40	(3919) 38-29-26, 32-54-56
644076, г.Омск, пр. Космический, д.99/2	(3812) 30-80-01, 54-89-60, 54-35-76
644023, г.Омск, ул.Запорожская, д.1	(3812) 308-001, 54-89-60
644070, г.Омск, ул.Лермонтова, д.81	8-800-555-11-11
460006, г.Оренбург, ул.Невельская, д.8 "А"	(3532) 57-24-91, 57-24-94, 57-26-68, 74-23-68
462241, г.Орск, ул.Батумская, д.25	(3537) 33-84-43, (3537) 33-74-43
440008, г.Пенза, ул.Кулакова, д.2	(8412) 26-09-60, 68-19-99
623104, г.Первоуральск, ул.Луначарского, д.34	(3439) 649-190, (908) 632-71-75
614068, г.Пермь, ул.Крисанова, д.29	(342) 236-30-33, 236-13-94, 238-33-80
614107, г.Пермь, ул.Лебедева, д. 8	(342) 263-02-22, 265-15-37, 263-11-16
614990, г.Пермь, ул.Стахановская, д.54, лит Д	8-800-555-11-11

<b>Город</b>	<b>Область, Край, Республика</b>	<b>Название АСЦ</b>
Петрозаводск	Карелия респ.	Пионер Сервис
Петропавловск-Камчатский	Камчатский кр.	СЦ Техника
Прохладный	Кабардино-Балкарская респ.	Квант
Псков	Псковская обл.	ООО "СТ-Сервис"
Псков (П)	Псковская обл.	Пионер Сервис
Пятигорск	Ставропольский кр.	ГУДСЕРВИС
Ростов-на-Дону	Ростовская обл.	Комфорт-Сервис
Ростов-на-Дону	Ростовская обл.	«Поиск»
Ростов-на-Дону	Ростовская обл.	ООО "Эльдорадо"
Ростов-на-Дону	Ростовская обл.	Гарант
Рязань	Рязанская обл.	Сервисный центр
Самара	Самарская обл.	Сервис-Центр
Самара	Самарская обл.	Солитон-Сервис
Самара	Самарская обл.	ООО "Эльдорадо"
Санкт-Петербург (П)	Ленинградская обл.	Пионер Сервис
Санкт-Петербург	Ленинградская обл.	А-Сервис
Санкт-Петербург	Ленинградская обл.	Вятка-Сервис
Санкт-Петербург	Ленинградская обл.	ООО "Эльдорадо"
Саранск	Саранская обл.	Верона
Саратов	Саратовская обл.	Волга сервис
Саратов	Саратовская обл.	СЦ "Реванш"
Саратов	Саратовская обл.	ООО "Эльдорадо"
Севастополь	Крым респ.	СЦ Диадема
Серпухов	Московская обл.	Рембыттехника
Серышево	Амурская обл.	Электромир
Симферополь	Крым респ.	СЦ "Максимум"
Симферополь	Крым респ.	Гарант-Сервис
Смоленск	Смоленская обл.	ГЛАЙС
Ставрополь	Ставропольский кр.	KS-Service
Ставрополь	Ставропольский кр.	Норд-Сервис
Тамбов	Тамбовская обл.	БВС-2000
Тамбов	Тамбовская обл.	ООО ТТЦ "Атлант-Сервис"

<b>Адрес АСЦ</b>	<b>Телефон</b>
185035, г.Петрозаводск, ул. Анюхина, д.18 А	(812) 324-75-33
683024, г.Петропавловск-Камчатский, ул.Автомобилистов, д.1	(963) 833-66-33, (963) 833-11-33
361041, г.Прохладный, Комсомольский пер, д.32	(86631) 3-10-55
180019, г.Псков, ул.Труда д.58	(8112) 72-13-90
.....	(812) 324-75-33
357500, г.Пятигорск, ул.Нежнова, д.21, корп.3, офис 9	(8793) 97-90-60
344091, г.Ростов-на-Дону, Коммунистический пр-т, д.486	(863) 222-45-51, 266-72-44
344065, г.Ростов-на-Дону, ул. 50-лет Ростсельмаша, д.1/52	(863) 219-21-12, (800)100-5152
344010, г.Ростов-на-Дону, пер. Доломановский, д.130	8-800-555-11-11
344092, г.Ростов-на-Дону, ул.Бориса Капустина, д.10	(863)233-46-89, 220-67-30
390011, г.Рязань, Куйбышевское шоссе, д.21	(4912) 21-07-34, 25-15-80, 97-52-00
443096, г.Самара, ул.Мичурина, д.15, оф.307	(846) 263-75-75, 263-74-74
443022, г.Самара, ул.Кабельная, д. 4	(846) 276-99-29, 276-99-79
443051, г.Самара, ул. Зои Космодемьянской, д.7	8-800-555-11-11
191040, г.Санкт-Петербург, Лиговский пр-т, д.52 литер А	(812) 324-75-33
195220, г.Санкт-Петербург, Гражданский пр-кт, д.4	(812) 333-41-31
196158, г.Санкт – Петербург, Московское шоссе, д. 5	(812) 327-04-70, 371-24-64
192012, г.Санкт-Петербург, ул. Запорожская, д.12, литера ВА	8-800-555-11-11
430000, г.Саранск, ул.Пролетарская, д.36	(8342) 47-10-47
410012, г.Саратов, ул.Московская, д.134/146	(8452) 52-37-74, 27-22-68 доб.218
410012, г.Саратов, ул.Чапаева, д.59	(8452) 73-55-66, 73-56-01, 73-56-55
410031, г.Саратов, пр-кт 50 лет Октября, д.110А	8-800-555-11-11
299008, г.Севастополь, ул. Пожарова, д.26Б	(8692) 55-56-43, (8692) 45-36-99
142204, М.О., г.Серпухов ул.Химиков, д.2	(4967)760-966
676351, пгт. Серышево, ул.Ковалева, д.10	(914) 577-91-00, (914) 380-30-92
295024, г. Симферополь, ул. Севастопольская, 59	(978)127-31-21
295015, г. Симферополь, ул. Пушкина, д.35/2	(978) 121-95-75
214019, г.Смоленск, ул.Крупской, д.44	(4812) 62-29-79, 33-09-44, (910) 113-79-05, (915) 645-56-33
355000, г.Ставрополь, ул.Вокзальная, д.2	(8652) 29-80-50, 28-50-97
355035, г.Ставрополь, ул.7-я Промышленная, д.6	(8652) 39-30-30, 39-55-30
392032, г.Тамбов, ул.Мичуринская, д.137а	(4752) 56-19-42, 56-19-44
392000, г.Тамбов ул.Московская, д.23-а	(4752) 72-63-46

<b>Город</b>	<b>Область, Край, Республика</b>	<b>Название АСЦ</b>
Тверь	Тверская обл.	Веста-Сервис
Тихвин (П)	Ленинградская обл.	Пионер Сервис
Тобольск	Тюменская обл.	АСЦ "Бытовик"
Тольятти	Самарская обл.	Наша Эра
Томск	Томская обл.	ГлавБытСервис
Тула	Тульская обл.	К-сервис
Тюмень	Тюменская обл.	А.С.Ц. АВИКОМ
Тюмень	Тюменская обл.	ООО "Эльдорадо"
Улан-Удэ	Бурятия респ.	СТ Сервис
Улан-Удэ	Бурятия респ.	ООО "Эльдорадо"
Улан-Удэ	Бурятия респ.	Кондор-Сервис
Улан-Удэ	Бурятия респ.	ЮФФА
Ульяновск	Ульяновская обл.	Современный сервис
Усолье-Сибирское	Иркутская обл.	Электро-Быт-Сервис-АНТ
Уссурийск	Приморский кр.	Домотехника
Уфа	Башкортостан респ.	Мегабытсервис
Уфа	Башкортостан респ.	ООО «Эльдорадо»
Ухта	Коми респ.	ООО «АВ ВА»
Хабаровск	Хабаровская обл.	ООО "Контур-Сервис"
Чебоксары	Чувашская респ.	АСЦ "Техноремонт"
Чебоксары	Чувашская респ.	Центр обслуживания сложной техники
Челябинск	Челябинская обл.	Логос-Сервис
Череповец	Вологодская обл.	Пионер Сервис
Чита	Забайкальский кр.	ST сервис
Чита	Забайкальский кр.	СЦ "ДимКат"
Южно-Сахалинск	Сахалинская обл.	ИП Шубин Д.А.
Ярославль	Ярославская обл.	Рослан-Сервис
Ярославль	Ярославская обл.	Трио-Сервис
Ярославль	Ярославская обл.	Фирма Тау



<b>Адрес АСЦ</b>	<b>Телефон</b>
117008, г.Тверь, ул.15 лет Октября, д.12	(4822) 42-33-89, 42-41-86
.....	(812) 324-75-33
626157, г.Тобольск, 6 мкр-он, стр.14	(3456) 27-34-39
445032, г.Тольятти, Пр-т Московский, д.8г, стр. 3	(8482) 63-63-59, 77-32-55
634021, г.Томск, ул.Маяковского, д.25/7	(3822) 26-68-65, 26-64-62
300002, г.Тула, ул.Арсенальная, д.63/28 оф.11-13	(4872) 32-56-07
625023 г.Тюмень, ул.Пржевальского, д.36-318	8(3452) 73-21-06, 73-84-43
625003, г.Тюмень, 30 лет Победы, д.113 А	8-800-555-11-11
670045 г. Улан-Удэ, пр.Автомобилистов, д.5 а	(301) 244-27-08, 244-27-44, 229-77-99
670013, г.Улан-Удэ, Ключевская, д.8	8-800-555-11-11
670034 г. Улан-Удэ, ул.Гагарина, д.15	(301) 244-23-44, 260-77-34
670042, г.Улан-Удэ, пр. Строителей, д.6	(902) 167-78-80
432031, г.Ульяновск, ул.Металлистов, д.16/7	(8422) 73-29-19, 73-44-22
665458 г.Усолье-Сибирское, пр-т Комсомльский, д.50 оф.2	(39543) 7-11-80, 7-10-78, (902) 174-36-44
692503, г.Уссурийск, ул.Ленина, д.134а	(4234) 33-99-00
450104, г.Уфа, ул.Российская, д.45/1	(347) 233-16-77, 235-27-55, 33-72-46
450028, г.Уфа, ул.Гвардейская, д.57/1	8-800-555-11-11
169310, г.Ухта, ул.Семяшкина, д.8а	(8216) 74-18-88
680045, г.Хабаровск, ул.Юности, д.346	(4212) 73-33-33, 70-10-00
428009, г.Чебоксары, ул.Игнатьева, д.4	(8352) 41-50-50, 38-00-50
428017, г.Чебоксары, ул.Пирогова, д.20	(8352) 43-12-11, 43-95-65
454138, г.Челябинск, пр-т Победы, д.292	(351) 741-34-03 , 793-61-49
162602, г. Череповец, ул. Данилова, д.23а	(8202) 205391, 205394
672014, г.Чита, ул.Байкальская, 19, ТЦ "Хамаль", 2 эт.	(3022) 72-02-03
672003, г. Чита, Романовский тракт, д.45	(3022) 45-54-79 89144625679, 89145181106
693013, г. Южно-Сахалинск, ул. Есенина, д.5	(4242)27-41-49, (4242)73-66-44
150057, г.Ярославль, ул.Ньютона, д.34	(4852) 44-00-40, 44-00-45, 44-53-32
150014, г.Ярославль, ул.Угличская, д.12	(4852) 25-94-83
150049, г.Ярославль, ул.Вспольинское поле, д.5а	(4852) 28-80-01

## СЕРВИСНЫЕ ЦЕНТРЫ НА ТЕРРИТОРИИ РЕСПУБЛИКА БЕЛАРУСЬ

<b>Город</b>	<b>Область, Край, Республика</b>	<b>Название АСЦ</b>
Брест	Брестская обл.	ЧП "Васько О.Г."
Гомель	Гомельская обл.	АСЦ "Техносити"
Гродно	Гродненская обл.	Частное торгово-сервисное УП "Салби-плюс"
Минск	Минская обл.	ОДО "ЦБТСЕРВИС"
Минск	Минская обл.	УП "Летта"



<b>Адрес АСЦ</b>	<b>Телефон</b>
224028, г. Брест, ул.Гоздецкого, д.19 - 26	8-0162-42-15-68
246007, г.Гомель, ул.Советская, д. 119	375-232-60-90-28
230029, г.Гродно, ул.Горького, д.72, оф.207	375-152-41-79-99
220113, г. Минск, ул. Якуба Коласа, д.52	8-017-262-66-71, 8-017-262-95-50
220006, г.Минск, ул.Маяковского, д.14, А	(017) 223-92-95, 223-92-91

\* Обновленный список сервисных центров указан на сайте: [www.simfer.ru](http://www.simfer.ru)